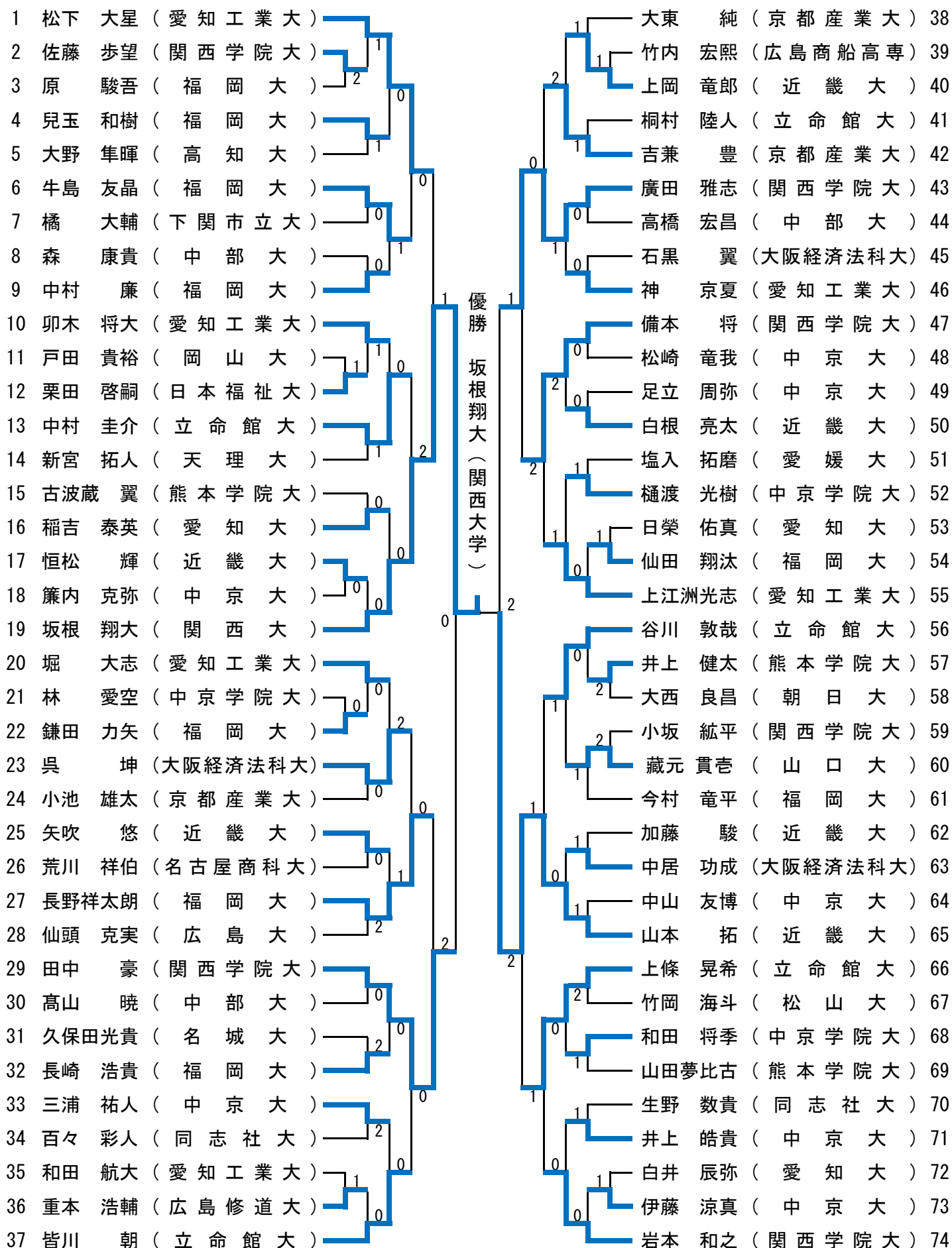
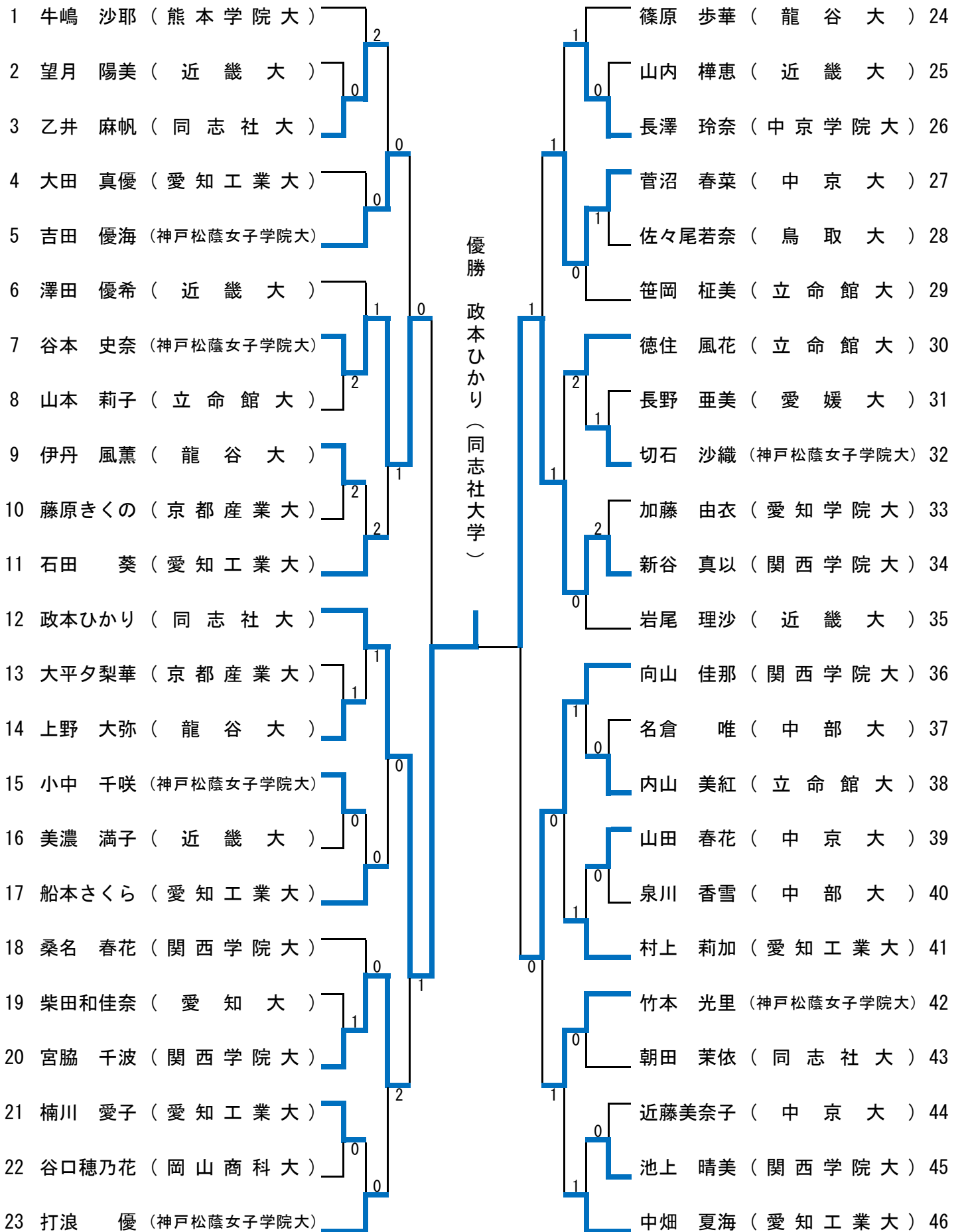


第2回オール西日本大学卓球選手権大会(個人の部) 男子シングルス 決勝トーナメント



第2回オール西日本大学卓球選手権大会(個人の部) 女子シングルス 決勝トーナメント



第2回オール西日本大学卓球選手権大会(個人の部) 男子シングルス 予選リーグ

	1ブロック		松下	山田	中居	藤尾	試合得点	順位
1	松下 大星	愛知工業大		W	3-1	3-1	6	1
2	山田 和志	北九州市立大	L		L	L	0	4
3	中居 功成	大阪経済法科大	1-3	W		3-0	5	2
④	藤尾 雅史	広島大	1-3	W	0-3		4	3

	2ブロック		岩本	垣内	久保田	西田	試合得点	順位
1	岩本 和之	関西学院大		3-1	3-0	3-0	6	1
②	垣内 亮太	広島修道大	1-3		2-3	3-0	4	3
3	久保田光貴	名城大	0-3	3-2		3-1	5	2
4	西田 凌太	西南学院大	0-3	0-3	1-3		3	4

	3ブロック		鎌田	正木	大東	小椋	試合得点	順位
1	鎌田 力矢	福岡大		1-3	3-2	3-0	5	2
2	正木 優貴	中京大	3-1		0-3	3-1	5	3
3	大東 純	京都産業大	2-3	3-0		3-0	5	1
④	小椋 真輔	島根大	0-3	1-3	0-3		3	4

	4ブロック		皆川	中山	森重	有安	試合得点	順位
1	皆川 朝	立命館大		3-0	3-0	3-0	6	1
2	中山 友博	中京大	0-3		3-1	3-0	5	2
③	森重 直也	山口大	0-3	1-3		3-0	4	3
4	有安 利喜	九州大	0-3	0-3	0-3		3	4

	5ブロック		堀	井上	松林	新井	試合得点	順位
1	堀 大志	愛知工業大		3-0	W	3-0	6	1
2	井上 健太	熊本学園大	0-3		W	3-0	5	2
③	松林 知紀	広島大	L	L		L	0	4
4	新井 響	芦屋大	0-3	0-3	W		4	3

第2回オール西日本大学卓球選手権大会(個人の部) 男子シングルス 予選リーグ

	6ブロック		上江洲	恒松	松本	片山	試合得点	順位
1	上江洲光志	愛知工業大		3-2	3-0	W	6	1
2	恒松 輝	近畿大	2-3		3-0	W	5	2
③	松本 拓人	広島大	0-3	0-3		W	4	3
4	片山 貴博	愛媛大	L	L	L		0	4

	7ブロック		和田	谷川	藤近	山川	試合得点	順位
1	和田 航大	愛知工業大		1-3	3-0	3-0	5	2
2	谷川 敦哉	立命館大	3-1		3-0	3-0	6	1
3	藤近 亮	熊本大	0-3	0-3		3-0	4	3
④	山川 航平	吉備国際大	0-3	0-3	0-3		3	4

	8ブロック		坂根	仙田	美甘	鵜飼	試合得点	順位
1	坂根 翔大	関西大		3-0	3-0	3-0	6	1
2	仙田 翔汰	福岡大	0-3		3-0	3-1	5	2
③	美甘 康太	岡山大	0-3	0-3		1-3	3	4
4	鵜飼 樹人	愛知大	0-3	1-3	3-1		4	3

	9ブロック		卯木	竹岡	津々浦	板谷	試合得点	順位
1	卯木 将大	愛知工業大		3-2	3-0	3-1	6	1
2	竹岡 海斗	松山大	2-3		3-1	3-0	5	2
3	津々浦隆斗	福岡大	0-3	1-3		3-1	4	3
④	板谷 顕輝	岡山理科大	1-3	0-3	1-3		3	4

	10ブロック		長野	山本	塩崎	秦	試合得点	順位
1	長野祥太郎	福岡大		2-3	3-0	3-0	5	2
2	山本 拓	近畿大	3-2		3-0	3-0	6	1
③	塩崎 将隆	広島商船高専	0-3	0-3		2-3	3	4
4	秦 帆高	高松大	0-3	0-3	3-2		4	3

第2回オール西日本大学卓球選手権大会(個人の部) 男子シングルス 予選リーグ

	11ブロック		備本	山本	森	熊谷	試合得点	順位
1	備本 将	関西学院大		3-0	3-0	3-1	6	1
2	山本 裕也	熊本学園大	0-3		1-3	3-1	4	3
3	森 康貴	中部大	0-3	3-1		3-1	5	2
④	熊谷 月矢	広島大	1-3	1-3	1-3		3	4

	12ブロック		樋渡	仙頭	田中	小野	試合得点	順位
1	樋渡 光樹	中京学院大		3-1	1-3	3-0	5(4/4)	2
②	仙頭 克実	広島大	1-3		3-0	3-1	5(4/3)	1
3	田中 翔	神戸大	3-1	0-3		3-0	5(3/4)	3
4	小野啓一郎	九州大	0-3	1-3	0-3		3	4

	13ブロック		田中	日榮	坂東	有馬	試合得点	順位
1	田中 豪	関西学院大		3-1	3-0	3-0	6	1
2	日榮 佑真	愛知大	1-3		3-0	3-1	5	2
③	坂東 郁哉	広島大	0-3	0-3		0-3	3	4
4	有馬 成紀	熊本学園大	0-3	1-3	3-0		4	3

	14ブロック		神	松浦	重本	吉岡	試合得点	順位
1	神 京夏	愛知工業大		3-2	3-0	3-0	6	1
2	松浦 秀哉	松山大	2-3		0-3	3-0	4	3
③	重本 浩輔	広島修道大	0-3	3-0		3-0	5	2
4	吉岡 稔真	福岡大	0-3	0-3	0-3		3	4

	15ブロック		上条	戸田	佐藤	河口	試合得点	順位
1	上条 晃希	立命館大		3-0	3-1	3-1	6	1
②	戸田 貴裕	岡山大	0-3		3-1	3-1	5	2
3	佐藤 允彦	熊本大	1-3	1-3		0-3	3	4
4	河口 航	名古屋大	1-3	1-3	3-0		4	3

第2回オール西日本大学卓球選手権大会(個人の部) 男子シングルス 予選リーグ

	16ブロック		中村	上岡	西垣	大橋	試合得点	順位
1	中村 廉	福 岡 大		3-2	3-0	3-0	6	1
2	上岡 竜郎	近 畿 大	2-3		3-0	3-0	5	2
③	西垣 鉄也	島 根 大	0-3	0-3		2-3	3	4
4	大橋研太郎	名 古 屋 商 科 大	0-3	0-3	3-2		4	3

	17ブロック		小坂	牛島	佐藤	玉木	試合得点	順位
1	小坂 紘平	関 西 学 院 大		1-3	3-1	3-0	5	2
2	牛島 友晶	福 岡 大	3-1		3-2	3-0	6	1
3	橋本 春哉	中 京 学 院 大	0-3	2-3		3-0	4	3
④	玉木 玲司	広 島 大	0-3	0-3	0-3		3	4

	18ブロック		簾内	張	山田	守屋	試合得点	順位
1	簾内 克弥	中 京 大		W	2-3	3-0	5	2
2	張 博良	龍 谷 大	L		L	L	0	4
3	山田夢比古	熊 本 学 園 大	3-2	W		3-1	6	1
④	守屋 達貴	岡 山 理 科 大	0-3	W	1-3		4	3

	19ブロック		宮島	廣田	古波	桜井	試合得点	順位
1	宮島 蒼人	中 京 大		0-3	1-3	3-0	4	3
2	廣田 雅志	関 西 学 院 大	3-0		3-0	3-0	6	1
3	古波 蔵翼	熊 本 学 園 大	3-1	0-3		3-0	5	2
④	桜井 洸希	広 島 修 道 大	0-3	0-3	0-3		3	4

	20ブロック		長崎	中村	藏元	佐藤	試合得点	順位
1	長崎 浩貴	福 岡 大		W	3-0	3-0	6	1
2	中村 暢志	関 西 大	L		L	L	0	4
③	藏元 貴彦	山 口 大	0-3	W		3-2	5	2
4	佐藤 克樹	名 古 屋 大	0-3	W	2-3		4	3

第2回オール西日本大学卓球選手権大会(個人の部) 男子シングルス 予選リーグ

	21ブロック		矢吹	和田	鉦落	上本	試合得点	順位
1	矢吹 悠	近畿大		3-0	3-0	3-1	6	1
2	和田 将季	中京学院大	0-3		3-0	3-1	5	2
3	鉦落 佑太	九州大	0-3	0-3		1-3	3	4
④	上本 健太	岡山理科大	1-3	1-3	3-1		4	3

	22ブロック		白根	稲吉	鳴坂	戸田	試合得点	順位
1	白根 亮太	近畿大		3-1	3-0	3-0	6	1
2	稲吉 泰英	愛知大	1-3		3-0	3-1	5	2
③	鳴坂 涼	山口大	0-3	0-3		3-1	4	3
4	戸田 成彦	九州大	0-3	1-3	1-3		3	4

	23ブロック		加藤	長田	杉原	原	試合得点	順位
1	加藤 駿	近畿大		3-1	3-0	3-0	6	1
2	長田 将聖	日本福祉大	1-3		3-2	1-3	4	3
③	杉原 竜誠	広島大	0-3	2-3		2-3	3	4
4	原 駿吾	福岡大	0-3	3-1	3-2		5	2

	24ブロック		中村	伊藤	谷口	松原	試合得点	順位
①	中村 圭介	立命館大		3-0	3-0	3-0	6	1
2	伊藤 涼真	中京大	0-3		3-1	3-1	5	2
3	谷口 友章	高知大	0-3	1-3		3-2	4	3
4	松原 光彦	西南学院大	0-3	1-3	2-3		3	4

	25ブロック		新宮	足立	吉岡	横江	試合得点	順位
1	新宮 拓人	天理大		3-0	W	3-0	6	1
2	足立 周弥	中京大	0-3		W	3-1	5	2
③	吉岡 大視	広島大	L	L		L	0	4
4	横江 雄大	京都産業大	0-3	1-3	W		4	3

第2回オール西日本大学卓球選手権大会(個人の部) 男子シングルス 予選リーグ

	26ブロック		松田	今村	橘	堤	試合得点	順位
1	松田 幸大	関西学院大		L	L	L	0	4
2	今村 竜平	福岡大	W		3-0	W	6	1
③	橘 大輔	下関市立大	W	0-3		W	5	2
4	堤 佑太	愛媛大	L	L	L		0	4

	27ブロック		栗田	塩入	横瀬	大田	試合得点	順位
1	栗田 啓嗣	日本福祉大		0-3	3-1	3-1	5	2
2	塩入 拓磨	愛媛大	3-0		3-1	3-0	6	1
③	横瀬 祐介	岡山理科大	1-3	1-3		0-3	3	4
4	太田 拓也	九州大	1-3	0-3	3-0		4	3

	28ブロック		小池	大西	平岡	伊東	試合得点	順位
1	小池 雄太	京都産業大		3-0	3-0	3-0	6	1
2	大西 良昌	朝日大	0-3		3-0	3-0	5	2
③	平岡 諒也	岡山大	0-3	0-3		1-3	3	4
4	伊東 篤史	西南学院大	0-3	0-3	3-1		4	3

	29ブロック		三浦	石黒	中村	竹田	試合得点	順位
1	三浦 祐人	中京大		3-0	3-0	3-0	6	1
2	石黒 翼	大阪経済法科大	0-3		3-0	3-0	5	2
3	中村 海王	北九州市立大	0-3	0-3		3-0	4	3
④	竹田 佳樹	広島工業大	0-3	0-3	0-3		3	4

	30ブロック		吉兼	村上	高山	雨宮	試合得点	順位
1	吉兼 豊	京都産業大		W	3-0	3-0	6	1
②	村上 勇也	岡山大	L		L	L	0	4
3	高山 暁	中部大	0-3	W		3-1	5	2
4	雨宮 希望	九州大	0-3	W	1-3		4	3

第2回オール西日本大学卓球選手権大会(個人の部) 男子シングルス 予選リーグ

	31ブロック		林	鳥越	生野	酒本	試合得点	順位
1	林 愛空	中京学院大		W	1-3	3-0	5	2
2	鳥越 一輝	鹿児島国際大	L		L	L	0	4
3	生野 数貴	同志社大	3-1	W		3-0	6	1
④	酒本 健太	岡山理科大	0-3	W	0-3		4	3

	32ブロック		久木野	伊藤	大野	上河内	試合得点	順位
1	久木野智基	鹿児島国際大		L	L	L	0	4
2	高橋	中部大学	W		0-3	3-2	5	2
3	大野 隼暉	高知大	W	3-0		3-1	6	1
④	上河内聖人	広島修道大	W	2-3	1-3		4	3

	33ブロック		三枝	兒玉	竹内	原	試合得点	順位
1	三枝 晃記	近畿大		L	L	L	0	4
2	兒玉 和樹	福岡大	W		3-2	3-1	6	1
③	竹内 宏熙	広島商船高専	W	2-3		3-0	5	2
4	原 大樹	名古屋商科大	W	1-3	0-3		4	3

	34ブロック		井上	佐藤	大野	菊池	試合得点	順位
1	井上 皓貴	中京大		3-1	3-1	3-0	6	1
2	佐藤 歩望	関西学院大	1-3		3-0	3-0	5	2
3	大野 悠也	北九州市立大	1-3	0-3		3-1	4	3
④	菊池 凌史	広島大	0-3	0-3	1-3		3	4

	35ブロック		厚地	桐村	荒川	押田	試合得点	順位
1	厚地 一樹	鹿児島国際大		L	L	L	0	4
2	桐村 陸人	立命館大	W		3-0	3-0	6	1
3	荒川 祥伯	名古屋商科大	W	0-3		3-0	5	2
④	押田 優	島根大	W	0-3	0-3		4	3

第2回オール西日本大学卓球選手権大会(個人の部) 男子シングルス 予選リーグ

	36ブロック		百々	松崎	杉本	馬田	試合得点	順位
1	百々 彩人	同志社大		3-1	3-0	3-0	6	1
2	松崎 竜我	中京大	1-3		3-0	3-0	5	2
3	杉本 涼介	熊本学園大	0-3	0-3		1-3	3	4
④	馬田 春輝	広島工業大	0-3	0-3	3-1		4	3

	37ブロック		呉	白井	石山	山守	試合得点	順位
1	呉 坤	大阪経済法科大		3-1	3-1	3-0	6	1
2	白井 辰弥	愛知大	1-3		3-1	3-2	5	2
③	石山 大地	広島修道大	1-3	1-3		0-3	3	4
4	山守 朝希	愛媛大	0-3	2-3	3-0		4	3

第2回オール西日本大学卓球選手権大会(個人の部) 女子シングルス 予選リーグ

	1ブロック		池上	牛嶋	松島	大亀	寺尾	試合得点	順位
1	池上 晴美	関西学院大		0-3	3-0	3-0	3-0	7(3/3)	2
2	牛嶋 沙耶	熊本学園大	3-0		2-3	3-0	3-0	7(5/3)	1
③	松島 里奈	広島大	0-3	3-2		3-0	3-2	7(3/5)	3
4	大亀 汐	愛知淑徳大	0-3	1-3	0-3		0-3	4	5
5	寺尾 維	松山大	0-3	1-3	2-3	3-0		5	4

	2ブロック		中畑	王	二田	橋田	望月	試合得点	順位
1	中畑 夏海	愛知工業大		W	3-0	W	3-1	8	1
2	王 佳玉	龍谷大	L		L	L	L	0	5
3	二田 萌	福岡大	0-3	W		W	0-3	6	3
④	橋田菜津子	同志社大	L	L	L		L	0	5
5	望月 陽美	近畿大	1-3	W	3-0	W		7	2

	3ブロック		谷本	西廣	篠原	牧野	試合得点	順位
1	谷本 史奈	神戸松蔭女子学院大		3-1	2-3	3-0	5	2
②	西廣 香奈	広島大	1-3		1-3	3-0	4	3
3	篠原 歩華	龍谷大	3-2	3-1		3-0	6	1
4	牧野 美穂	中部大	0-3	0-3	0-3		3	4

	4ブロック		打浪	長野	田口	末吉	試合得点	順位
①	打浪 優	神戸松蔭女子学院大		3-0	3-0	W	6	1
2	長野 亜美	愛媛大	0-3		3-0	W	5	2
3	田口かおり	愛知大	0-3	0-3		W	4	3
4	末吉左也佳	鹿児島国際大	L	L	L		0	4

	5ブロック		政本	加藤	後口	濱本	試合得点	順位
1	政本ひかり	同志社大		3-0	3-0	3-0	6	1
2	加藤 由衣	愛知学院大	0-3		3-0	3-0	5	2
③	後口恵里奈	安田女子大	0-3	0-3		0-3	3	4
4	濱本 愛	名古屋大	0-3	0-3	3-0		4	3

第2回オール西日本大学卓球選手権大会(個人の部) 女子シングルス 予選リーグ

	6ブロック		楠川	西村	新見	岩尾	試合得点	順位
1	楠川 愛子	愛知工業大		3-0	3-0	1-3	5	2
2	西村 春輝	福岡大	0-3		0-3	0-3	3	4
③	新見 花奈	安田女子大	0-3	3-0		0-3	4	3
4	岩尾 理沙	近畿大	3-1	3-0	3-0		6	1

	7ブロック		向山	世古	大平	中谷	試合得点	順位
1	向山 佳那	関西学院大		3-0	3-1	3-0	6	1
2	世古 美鈴	中部大	0-3		2-3	3-0	4	3
3	大平夕梨華	京都産業大	1-3	3-2		3-2	5	2
④	中谷 有里	広島修道大	0-3	0-3	2-3		3	4

	8ブロック		石田	新谷	山本	澤上	試合得点	順位
1	石田 葵	愛知工業大		3-1	3-0	3-0	6	1
2	新谷 真以	関西学院大	0-3		3-0	3-0	5	2
③	山本 有紀	岡山大学	0-3	0-3		3-2	4	3
4	澤上 優華	愛知大	0-3	0-3	2-3		3	4

	9ブロック		澤田	長澤	高杉	森川	試合得点	順位
①	澤田 優希	近畿大		3-0	3-0	3-0	6	1
2	長澤 玲奈	中京学院大	0-3		3-0	3-0	5	2
3	高杉 明優	香川大	0-3	0-3		3-0	4	3
4	森川 千裕	熊本学園大	0-3	0-3	0-3		3	4

	10ブロック		村上	美濃	長尾	小田	試合得点	順位
1	村上 莉加	愛知工業大		3-1	3-0	3-1	6	1
2	美濃 満子	近畿大	1-3		3-0	3-2	5	2
③	長尾 文音	岡山大学	0-3	0-3		0-3	3	4
4	小田 未央	大分大	1-3	2-3	3-0		4	3

第2回オール西日本大学卓球選手権大会(個人の部) 女子シングルス 予選リーグ

	11ブロック		徳住	柴田	丸山	吉見	試合得点	順位
1	徳住 風花	立 命 館 大		3-0	3-0	3-1	6	1
2	柴田和佳奈	愛 知 大	0-3		3-0	3-1	5	2
3	丸山 加名	熊 本 大	0-3	0-3		1-3	3	4
④	吉見有加子	岡 山 商 科 大	0-3	1-3	3-1		4	3

	12ブロック		船本	山内	岩崎	田中	試合得点	順位
1	船本さくら	愛 知 工 業 大		3-2	W	3-0	6	1
2	山内 樺恵	近 畿 大	2-3		W	3-1	5	2
③	岩崎 彩寧	徳 山 高 専	L	L		L	0	4
4	田中 茉帆	愛 知 大	0-3	1-3	W		4	3

	13ブロック		桑名	尾崎	佐々尾	江口	試合得点	順位
1	桑名 春花	関 西 学 院 大		3-0	3-0	3-0	6	1
2	尾崎 佑菜	愛 知 大	0-3		1-3	3-0	4	3
③	佐々尾若奈	鳥 取 大	0-3	3-1		3-0	5	2
4	江口 佳那	九 州 大	0-3	0-3	0-3		3	4

	14ブロック		細川	笹岡	岩切	藤原	試合得点	順位
1	細川 星	愛 知 工 業 大		3-2	0-3	1-3	4	4
2	笹岡 柊美	立 命 館 大	2-3		3-1	3-1	5	1
③	岩切 楓	岡 山 商 科 大	3-0	1-3		1-3	4	3
4	藤原きくの	京 都 産 業 大	3-1	1-3	3-1		5	2

	15ブロック		竹本	白石	松本	谷口	試合得点	順位
1	竹本 光里	神戸松蔭女子学院大		3-0	3-0	3-0	6	1
2	白石 千尋	熊 本 学 園 大	0-3		1-3	0-3	3	4
3	松本ゆきみ	愛 知 学 院 大	0-3	3-1		0-3	4	3
④	谷口穂乃花	岡 山 商 科 大	0-3	3-0	3-0		5	2

第2回オール西日本大学卓球選手権大会(個人の部) 女子シングルス 予選リーグ

	16ブロック		吉田	末永	名倉	藤野	試合得点	順位
1	吉田 優海	神戸松蔭女子学院大		3-0	3-0	3-0	6	1
2	末永日向子	福岡大	0-3		2-3	3-0	4	3
3	名倉 唯	中部大	0-3	3-2		3-0	5	2
④	藤野 真美	岡山大	0-3	0-3	0-3		3	4

	17ブロック		大田	内山	國廣	岡本	試合得点	順位
1	大田 真優	愛知工業大		3-1	3-0	W	6	1
2	内山 美紅	立命館大	1-3		3-1	W	5	2
③	國廣 佳奈	岡山大	0-3	1-3		W	4	3
4	岡本 りお	大分大	L	L	L		0	4

	18ブロック		朝田	大竹	山本	前田	試合得点	順位
1	朝田 茉依	同志社大		3-0	3-1	3-0	6	1
2	大竹 華奈	名城大	0-3		0-3	3-2	4	3
3	山本 莉子	立命館大	1-3	3-0		3-0	5	2
④	前田ちひろ	岡山大	0-3	2-3	0-3		3	4

	19ブロック		伊丹	菅沼	福永	青木	試合得点	順位
1	伊丹 風薫	龍谷大		1-3	3-0	3-2	5	2
2	菅沼 春菜	中京大	3-1		3-2	3-0	6	1
③	福永 加奈	岡山商科大	0-3	2-3		0-3	3	4
4	青木沙也花	関西学院大	2-3	0-3	3-0		4	3

	20ブロック		近藤	宮脇	松永	仲村	試合得点	順位
1	近藤美奈子	中京大		2-3	3-0	3-0	5	2
2	宮脇 千波	関西学院大	3-2		3-0	3-1	6	1
③	松永理紗子	岡山大	0-3	0-3		3-1	4	3
4	仲村ゆうな	大阪樟蔭女子大	0-3	1-3	1-3		3	4

第2回オール西日本大学卓球選手権大会(個人の部) 女子シングルス 予選リーグ

	21ブロック		小中	谷口	泉川	山田	試合得点	順位
1	小中 千咲	神戸松蔭女子学院大		3-0	3-0	3-0	6	1
2	谷口 真耶	福岡大	0-3		0-3	3-0	4	3
3	泉川 香雪	中部大	0-3	3-0		3-0	5	2
④	山田 実央	下関市立大	0-3	0-3	0-3		3	4

	22ブロック		切石	熊原	上野	岩田	試合得点	順位
1	切石 沙織	神戸松蔭女子学院大		3-0	3-2	3-0	6	1
2	熊原 百花	中京大	0-3		0-3	3-0	4	3
3	上野 大弥	龍谷大	2-3	3-0		3-0	5	2
④	岩田 真央	広島大	0-3	0-3	0-3		3	4

	23ブロック		山田	乙井	中村	高田	試合得点	順位
1	山田 春花	中京大		3-1	3-0	3-0	6	1
2	乙井 麻帆	同志社大	1-3		3-2	3-0	5	2
3	中村 理沙	北九州市立大	0-3	2-3		3-1	4	3
④	高田 実咲	広島大	0-3	0-3	1-3		3	4