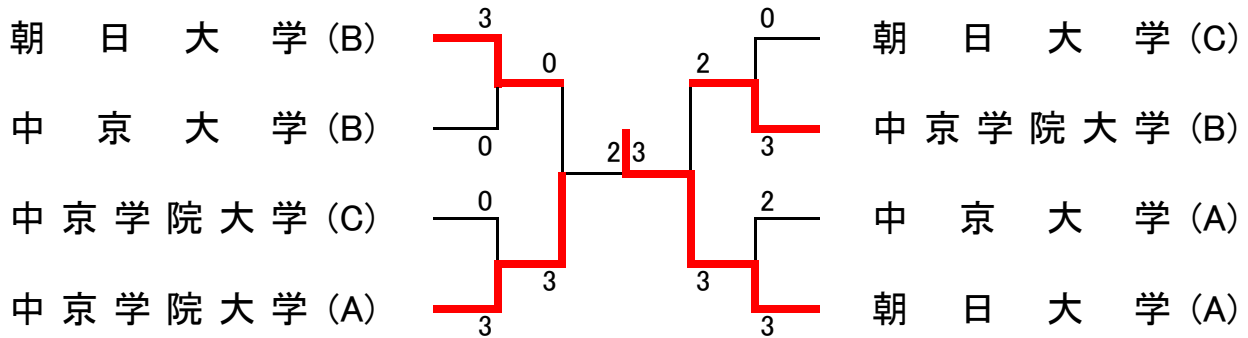


第21回名誉会長杯争奪東海学生卓球大会 試合結果

日時 平成27年12月26日(土)・27日(日)
 会場 名古屋市緑スポーツセンター
 主催 東海学生卓球連盟

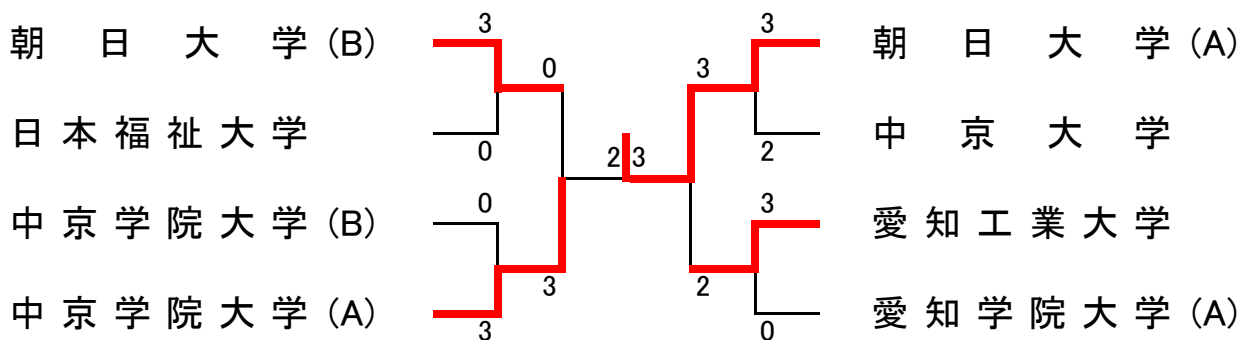
男子団体 決勝トーナメント 準々決勝以上



優勝 朝日大学(A)
 朝日大学チームの優勝は初

準優勝 中京学院大学(A)
 三位 朝日大学(B)
 // 中京学院大学(B)

女子団体 決勝トーナメント 準々決勝以上



優勝 朝日大学(A)
 朝日大学チームの優勝は初

準優勝 中京学院大学(A)
 三位 朝日大学(B)
 // 愛知工業大学

第21回名誉会長杯争奪東海学生卓球大会

男子決勝トーナメント



優勝 朝日大学A

女子決勝トーナメント



優勝 朝日大学A



準優勝 中京学院大学A



準優勝 中京学院大学A



第3位 朝日大学B



第3位 愛知工業大学



第3位 中京学院大学B



第3位 朝日大学B

第21回名誉会長杯争奪東海学生卓球大会

男子2位トーナメント



優勝 愛知大学B



準優勝 愛知県立大学



第3位 南山大学A



第3位 愛知大学C

男子予選リーグ組み合わせ NO. 1

1ブロック		1	2	3	4	得点	順位
1	朝日大学 A	△	○ W/0	○ 3-0	○ 3-0	6	1
2	愛知大学 D	× 棄	△	× 棄	× 棄	0	4
3	愛知学院大学 D	× 0-3	○ W/0	△	× 2-3	4	3
4	静岡大学 D	× 0-3	○ W/0	○ 3-2	△	5	2

5ブロック		1	2	3	4	得点	順位
1	中京学院大学 B	△	○ 3-0	○ 3-0	○ 3-0	6	1
2	名古屋大学 C	× 0-3	△	○ 3-2	○ 3-0	5	2
3	岐阜大学 B	× 0-3	× 2-3	△	○ 3-0	4	3
4	名古屋市立大学 B	× 0-3	× 0-3	× 0-3	△	3	4

2ブロック		1	2	3	4	得点	順位
1	朝日大学 B	△	○ 3-0	○ 3-0	○ 3-0	6	1
2	名古屋大学 I	× 0-3	△	○ 3-1	○ 3-2	5	2
3	中部大学 E	× 0-3	× 1-3	△	○ 3-2	4	3
4	静岡大学 E	× 0-3	× 2-3	× 2-3	△	3	4

6ブロック		1	2	3	4	得点	順位
1	中京学院大学 C	△	○ 3-0	○ 3-0	○ 3-0	6	1
2	愛知県立大学	× 0-3	△	○ 3-1	○ 3-0	5	2
3	岐阜聖徳学園大学	× 0-3	× 1-3	△	○ 3-2	4	3
4	名城大学 C	× 0-3	× 0-3	× 2-3	△	3	4

3ブロック		1	2	3	4	得点	順位
1	朝日大学 C	△	○ 3-2	○ W/0	○ 3-0	6	1
2	名古屋学院大学 A	× 2-3	△	○ W/0	○ 3-0	5	2
3	南山大学 B	× 棄	× 棄	△	× 棄	0	4
4	名古屋大学 G	× 0-3	× 0-3	○ W/0	△	4	3

7ブロック		1	2	3	4	得点	順位
1	中京大学 A	△	○ 3-0	○ 3-0	○ 3-0	6	1
2	岐阜大学 A	× 0-3	△	○ 3-0	○ 3-0	5	2
3	名古屋大学 E	× 0-3	× 0-3	△	○ 3-2	4	3
4	名古屋工業大学 B	× 0-3	× 0-3	× 2-3	△	3	4

4ブロック		1	2	3	4	得点	順位
1	中京学院大学 A	△	○ 3-0	○ 3-0	○ 3-0	6	1
2	中部大学 C	× 0-3	△	○ 3-1	○ 3-1	5	2
3	名古屋外国語大学	× 0-3	× 1-3	△	× 2-3	3	4
4	名古屋大学 F	× 0-3	× 1-3	○ 3-2	△	4	3

8ブロック		1	2	3	4	得点	順位
1	中京大学 B	△	○ 3-0	○ 3-0	○ 3-0	6	1
2	名古屋大学 B	× 0-3	△	○ 3-1	○ 3-0	5	2
3	中部大学 D	× 0-3	× 1-3	△	× 1-3	3	4
4	名城大学 E	× 0-3	× 0-3	○ 3-1	△	4	3

男子予選リーグ組み合わせ NO. 2

9ブロック		1	2	3	4	得点	順位
1	愛知大学 A	○	○	○	6	1	
2	愛知学院大学 B	×	○	○	5	2	
3	愛知淑徳大学	×	×	×	3	4	
4	静岡大学 C	×	×	○	4	3	

13ブロック		1	2	3	4	得点	順位
1	愛知学院大学 A	×	○	○	5	2	
2	三重大学 A	○	×	○	6	1	
3	名古屋大学 D	×	×	○	4	3	
4	名城大学 D	×	×	×	3	4	

10ブロック		1	2	3	4	得点	順位
1	愛知大学 B	×	○	○	5	2	
2	静岡大学 A	○	×	○	6	1	
3	名古屋学院大学 B	×	×	○	4	3	
4	南山大学 C	×	×	×	3	4	

14ブロック		1	2	3	4	得点	順位
1	愛知学院大学 C	×	○	○	5	1	
2	南山大学 A	○	×	○	5	2	
3	名城大学 B	×	○	○	5	3	
4	三重大学 B	×	×	×	3	4	

11ブロック		1	2	3	4	得点	順位
1	中部大学 A	○	○	○	6	1	
2	中京学院大学 D	×	○	○	5	2	
3	愛知大学 E	×	×	○	4	3	
4	岐阜大学 C	×	×	×	3	4	

15ブロック		1	2	3	4	得点	順位
1	日本福祉大学 A	○	×	○	5	1	
2	静岡大学 F	×	○	○	5	2	
3	名古屋市立大学 A	○	×	×	4	4	
4	名古屋大学 J	×	×	○	4	3	

12ブロック		1	2	3	4	得点	順位
1	中部大学 B	○	○	○	6	1	
2	南山大学 D	×	×	○	4	3	
3	愛知教育大学 B	×	○	○	5	2	
4	名古屋工業大学 C	×	×	×	3	4	

16ブロック		1	2	3	4	得点	順位
1	日本福祉大学 B	○	○	○	6	1	
2	名城大学 A	×	○	○	5	2	
3	静岡大学 B	×	×	○	4	3	
4	名古屋大学 H	×	×	×	3	4	

男子予選リーグ組み合わせ NO. 3

17ブロック		1	2	3	得点	順位
1	愛知教育大学A	○	× 2-3	○ 3-0	3	2
2	中京大学C	○ 3-2	○	○ 3-0	4	1
3	愛知大学F	× 0-3	× 0-3	○	2	3

18ブロック		1	2	3	得点	順位
1	名古屋大学A	○	○ 3-1	○ 3-0	4	1
2	愛知大学C	× 1-3	○	○ 3-1	3	2
3	名古屋工業大学A	× 0-3	× 1-3	○	2	3

女子予選リーグ組み合わせ

1ブロック		1	2	3	4	得点	順位
1	愛知工業大学	○	○	○	6	1	
2	名古屋大学 A	× 0-3	○ 3-0	○ 3-0	5	2	
3	静岡大学	× 0-3	× 1-3	○ 3-1	4	3	
4	名古屋工業大学	× 0-3	× 0-3	× 1-3	3	4	

5ブロック		1	2	3	得点	順位
1	中京学院大学 B	○	○	4	1	
2	愛知学院大学 B	× 0-3	○ 3-1	3	2	
3	名古屋大学 B	× 0-3	× 1-3	2	3	

2ブロック		1	2	3	4	得点	順位
1	朝日大学 A	○	○	○	6	1	
2	日本福祉大学	× 0-3	○ 3-0	○ 3-0	5	2	
3	椋山女学園大学	× 0-3	× 0-3	○ 3-1	4	3	
4	愛知大学 C	× 0-3	× 0-3	× 1-3	3	4	

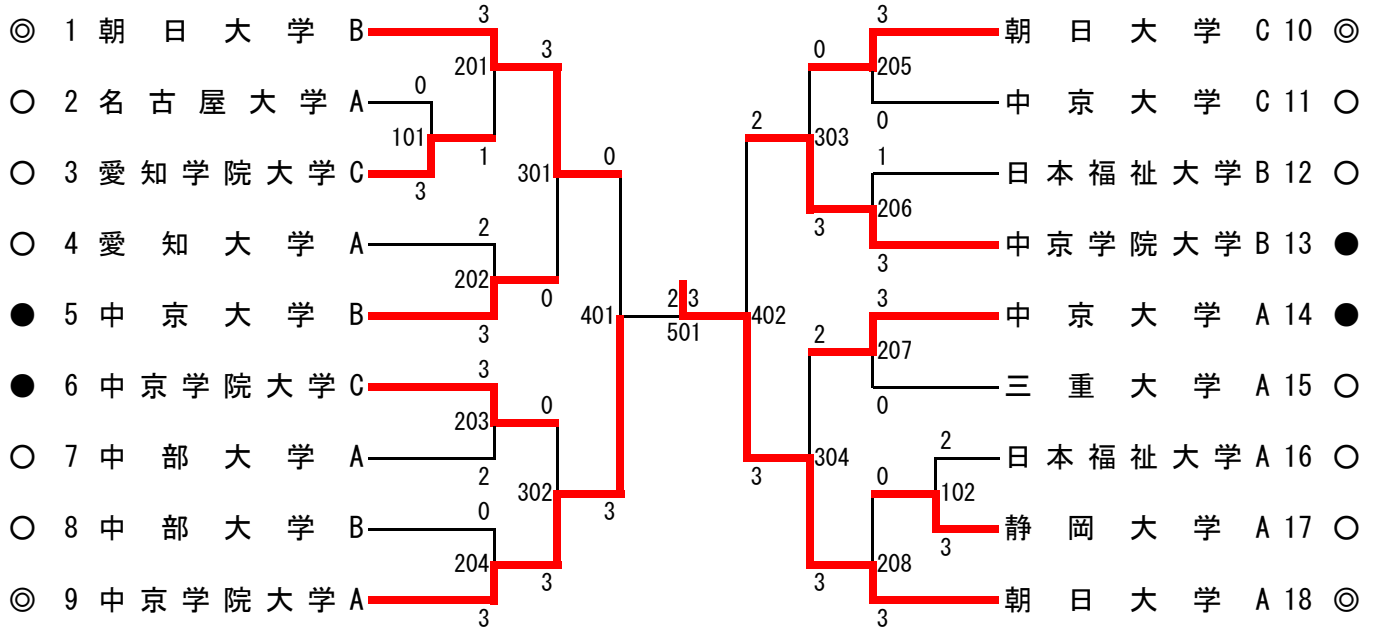
6ブロック		1	2	3	得点	順位
1	中京大学	○	○	4	1	
2	愛知大学 A	× 2-3	○ 3-0	3	2	
3	愛知淑徳大学	× 0-3	× 0-3	2	3	

3ブロック		1	2	3	4	得点	順位
1	朝日大学 B	○	○	○	6	1	
2	岐阜大学	× 0-3	○ 3-0	○ 3-1	5	2	
3	愛知大学 B	× 0-3	× 0-3	× 1-3	3	4	
4	南山大学	× 0-3	× 1-3	○ 3-1	4	3	

7ブロック		1	2	3	得点	順位
1	愛知学院大学 A	○	○	4	1	
2	名城大学	× 1-3	○ 3-0	3	2	
3	三重大学	× 1-3	× 0-3	2	3	

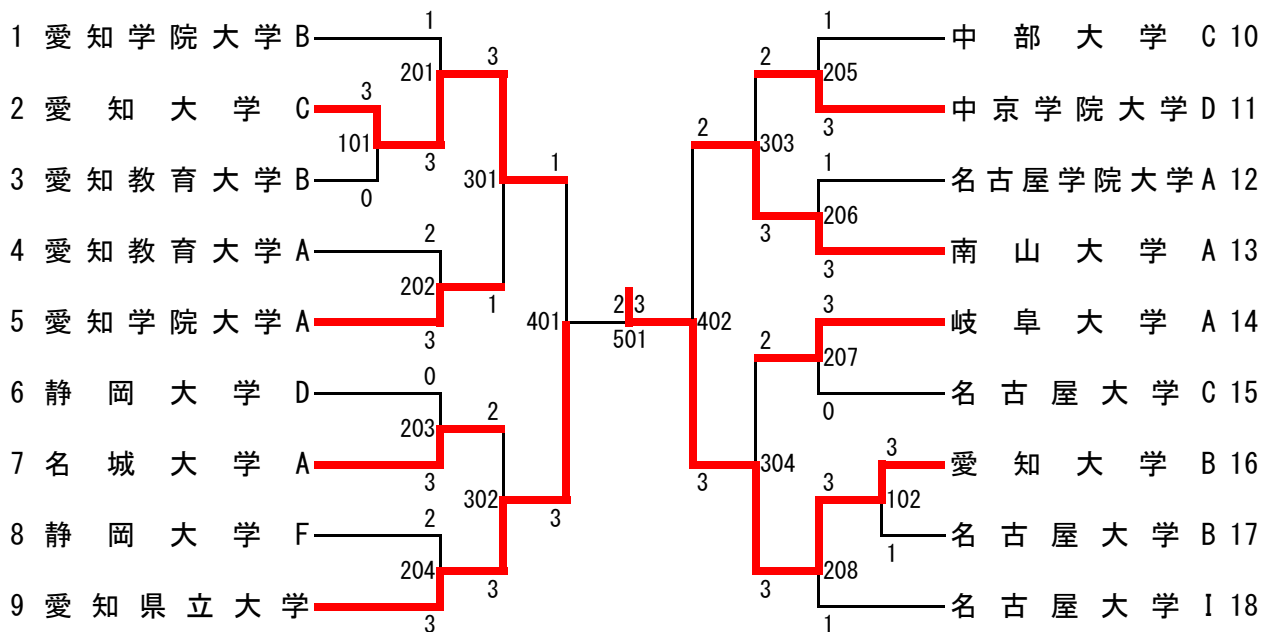
4ブロック		1	2	3	4	得点	順位
1	中京学院大学 A	○	○W w/o	○	6	1	
2	中部大学	× 0-3	○W w/o	○	5	2	
3	岐阜聖徳学園大学	×L 棄	×L 棄	×L 棄	0	4	
4	愛知教育大学	× 0-3	× 1-3	○W W/O	4	3	

男子決勝トーナメント



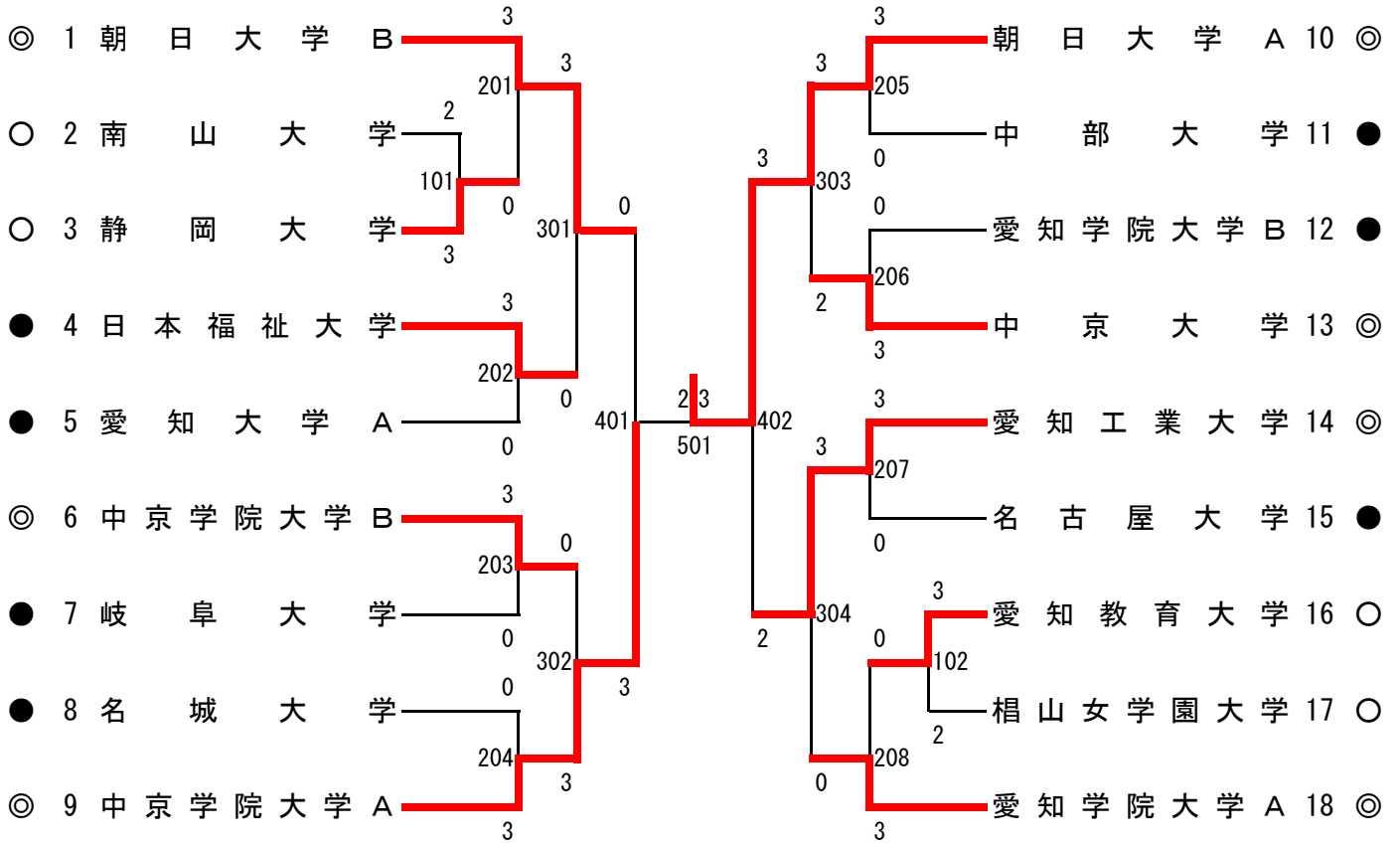
- ◎ 1~4ブロック1位
- 5~8ブロック1位
- 9~18ブロック1位

男子2位トーナメント



1~18ブロック2位

女子決勝トーナメント



- ◎ 1～7ブロック1位
- 1～7ブロック2位
- 1～4ブロック3位