

東海テレビ杯争奪 第54回 関西東海対抗学生卓球大会

会期 平成26年8月9日(土)・10日(日)
 会場 名古屋市中スポーツセンター
 主催 関西学生卓球連盟
 東海学生卓球連盟
 後援 東海テレビ放送

男子団体

女子団体

関西学生卓球連盟 5 - 10
 東海学生卓球連盟

関西学生卓球連盟 7 - 2
 東海学生卓球連盟

通算成績
 34 - 20

通算成績
 24 - 30

男子決勝トーナメント

女子決勝トーナメント

堀大志 (愛知工業大) 2 $\left\{ \begin{array}{l} 11-9 \\ 11-9 \\ 2-11 \\ 8-11 \\ 5-11 \end{array} \right\} 3$ 吉村真晴 (愛知工業大)

中村圭介 (立命館大) 3 $\left\{ \begin{array}{l} 11-8 \\ 9-11 \\ 11-8 \\ 10-12 \\ 11-7 \end{array} \right\} 2$ 共田準吾 (愛知工業大)

吉村真晴 (愛知工業大) 3 $\left\{ \begin{array}{l} 11-9 \\ 8-11 \\ 11-8 \\ 7-11 \\ 11-8 \end{array} \right\} 2$ 決勝 中村圭介 (立命館大)

刘笑利 (近畿大) 3 $\left\{ \begin{array}{l} 11-6 \\ 6-11 \\ 11-6 \\ 11-9 \\ - \end{array} \right\} 1$ 政本ひかり (同志社大)

高橋真梨子 (同志社大) 3 $\left\{ \begin{array}{l} 11-6 \\ 11-9 \\ 11-9 \\ - \end{array} \right\} 0$ 楠川愛子 (愛知工業大)

刘笑利 (近畿大) 1 $\left\{ \begin{array}{l} 11-5 \\ 7-11 \\ 6-11 \\ 7-11 \\ - \end{array} \right\} 3$ 決勝 高橋真梨子 (同志社大)

男子下位トーナメント

女子下位トーナメント

久野徳大 (関西学院大) 3 $\left\{ \begin{array}{l} 11-7 \\ 11-9 \\ 12-14 \\ 5-11 \\ 11-7 \end{array} \right\} 2$ 準決勝 小坂紘平 (関西学院大)

中林滉貴 (朝日大) 0 $\left\{ \begin{array}{l} 10-12 \\ 9-11 \\ 7-11 \\ - \\ - \end{array} \right\} 3$ 伊藤理 (愛知工業大)

久野徳大 (関西学院大) 1 $\left\{ \begin{array}{l} 8-11 \\ 4-11 \\ 11-8 \\ 4-11 \\ - \end{array} \right\} 3$ 決勝 伊藤理 (愛知工業大)

大田真優 (愛知工業大) 0 $\left\{ \begin{array}{l} 3-11 \\ 8-11 \\ 9-11 \\ - \end{array} \right\} 3$ 準決勝 青木智美 (中京学院大)

邵盼盼 (中京学院大) 1 $\left\{ \begin{array}{l} 11-6 \\ 4-11 \\ 9-11 \\ 4-11 \\ - \end{array} \right\} 3$ 長尾美佳 (神戸松蔭女子学院大)

青木智美 (中京学院大) 3 $\left\{ \begin{array}{l} 11-6 \\ 11-8 \\ 11-6 \\ - \end{array} \right\} 0$ 決勝 長尾美佳 (神戸松蔭女子学院大)

東海テレビ杯争奪 第54回 関西東海対抗学生卓球大会

関西学生卓球連盟		男子団体	東海学生卓球連盟		
TD	矢城智宏 中村圭介	3	9 - 11 11 - 7 11 - 6 9 - 11 11 - 7	2 伊藤理 長屋洸佑	TD
2D	小坂紘平 田中豪	3	11 - 7 11 - 9 6 - 11 11 - 4	1 中林滉貴 能戸大夢	2D
3D	石田健太郎 榮次慶祥	2	11 - 9 11 - 8 5 - 11 8 - 11 9 - 11	3 清野将成 共田準吾	3D
4D	岩本和之 松田幸大	2	11 - 5 7 - 11 7 - 11 11 - 7 6 - 11	3 上江洲光志 堀大志	4D
5D	江戸伊吹 久野徳大	0	2 - 11 6 - 11 9 - 11 - -	3 吉村真晴 藤村友也	5D
6S	矢城智宏	2	10 - 12 11 - 9 11 - 7 10 - 12 10 - 12	3 高木信幸	6S
7S	岩本和之	2	7 - 11 11 - 5 9 - 11 11 - 9 5 - 11	3 藤村友也	7S
MS	小坂紘平	0	8 - 11 9 - 11 4 - 11 - -	3 吉村真晴	MS
9S	石田健太郎	1	8 - 11 12 - 10 7 - 11 12 - 14 -	3 共田準吾	9S
10S	田中豪	3	11 - 8 11 - 3 11 - 8 - -	0 中林滉貴	10S
11S	久野徳大	3	11 - 4 11 - 3 11 - 7 - -	0 能戸大夢	11S
12S	榮次慶祥	3	9 - 11 11 - 9 4 - 11 11 - 8 11 - 9	2 清野将成	12S
13S	中村圭介	0	6 - 11 5 - 11 8 - 11 - -	3 伊藤理	13S
14S	川上雄也	0	12 - 14 6 - 11 9 - 11 - -	3 堀大志	14S
LS	江戸伊吹	0	4 - 11 7 - 11 9 - 11 - -	3 上江洲光志	LS
			5 - 10		

通算成績
34 - 20

関西学生卓球連盟

東海学生卓球連盟

関西学生卓球連盟		女子団体	東海学生卓球連盟		
TD	刘笑利 高橋真梨子	3	11 - 4 11 - 13 11 - 8 11 - 6 -	1 大田真優 若山美穂	TD
2D	成本綾海 篠藤香穂里	3	11 - 7 10 - 12 11 - 8 11 - 8 -	1 板橋香奈 大野順子	2D
3D	定国莉里 長尾美佳	3	4 - 11 11 - 9 4 - 11 11 - 7 11 - 4	2 酒井詩音 青木智美	3D
4S	山内麻佑子	2	11 - 9 11 - 13 11 - 5 4 - 11 6 - 11	3 楠川愛子	4S
MS	刘笑利	3	11 - 7 11 - 7 11 - 1 - -	0 大野順子	MS
6S	成本綾海	3	11 - 6 11 - 2 11 - 6 - -	0 大田真優	6S
7S	篠藤香穂里	0	11 - 13 3 - 11 6 - 11 - -	3 青木智美	7S
8S	高橋真梨子	3	11 - 8 11 - 6 11 - 7 - -	0 酒井詩音	8S
LS	政本ひかり	3	16 - 18 12 - 10 11 - 9 11 - 5 -	1 邵盼盼	LS
			7 - 2		

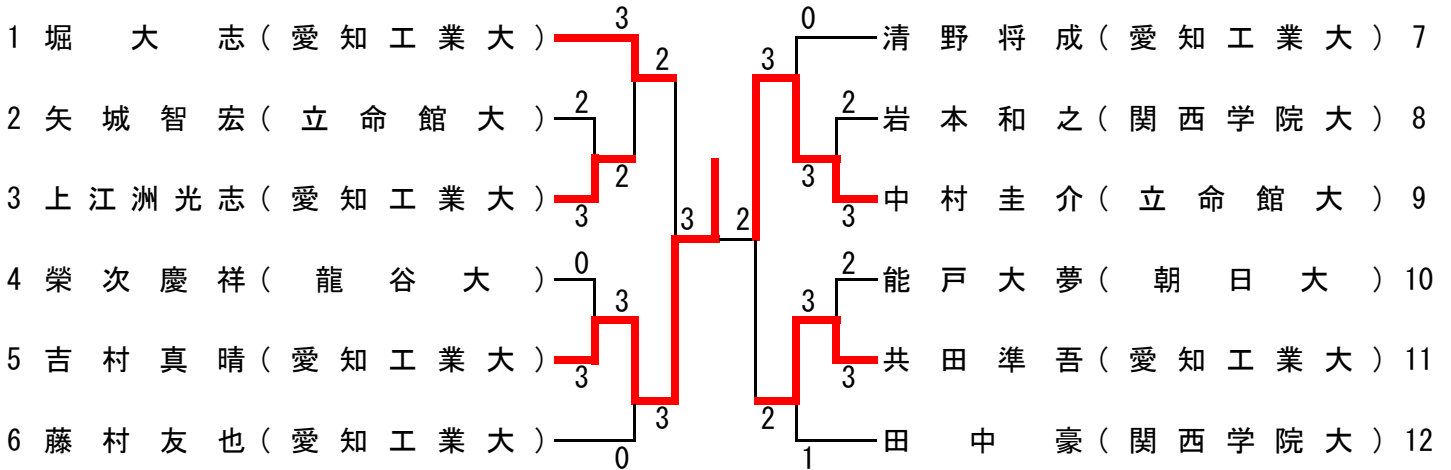
通算成績
24 - 30

関西学生卓球連盟

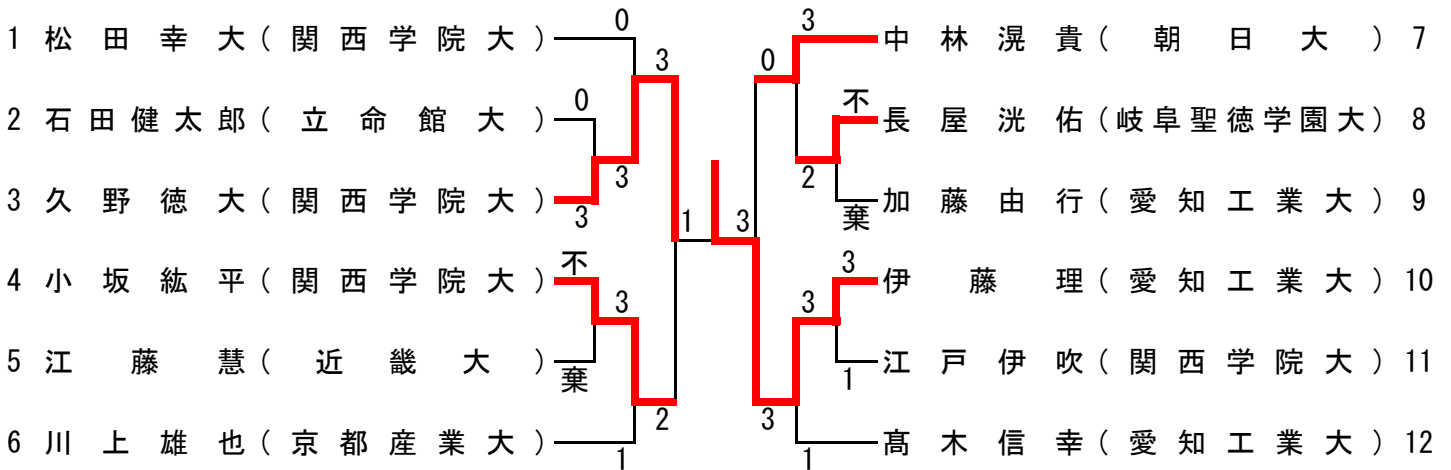
東海学生卓球連盟

東海テレビ杯争奪 第54回 関西東海対抗学生卓球大会

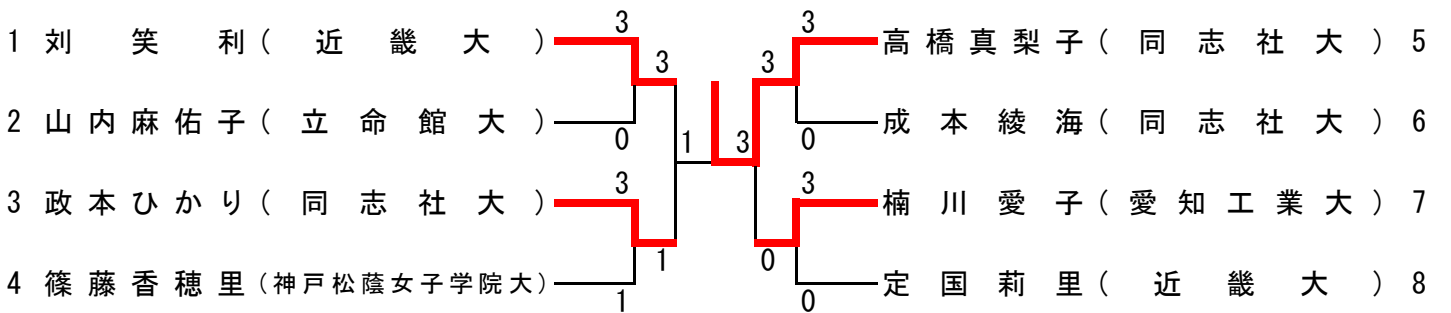
男子決勝トーナメント



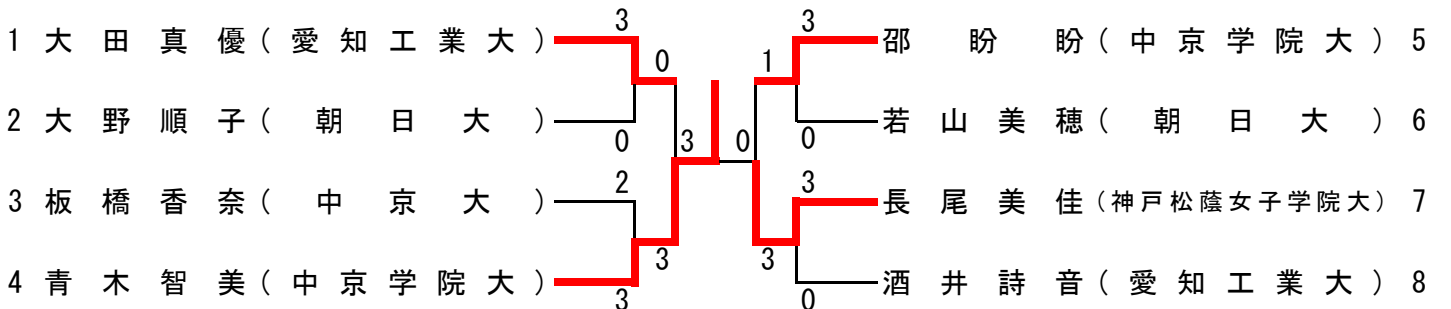
男子下位トーナメント



女子決勝トーナメント



女子下位トーナメント



東海テレビ杯争奪 第54回 関西東海対抗学生卓球大会

男子予選リーグ

Aリーグ		1	2	3	4	得点	順位
1	矢城智宏 (立命館大)		○ 3-1	○ 3-0	× 2-3	5	2
2	松田幸大 (関西学院大)	× 1-3		○ 3-0	× 1-3	4	3
3	長屋洸佑 (岐阜聖徳学園大)	× 0-3	× 0-3		× 0-3	3	4
4	堀大志 (愛知工業大)	○ 3-2	○ 3-1	○ 3-0		6	1

Bリーグ		1	2	3	4	得点	順位
1	江戸伊吹 (関西学院大)		× 0-3	× 2-3	○ 3-2	4	4
2	岩本和之 (関西学院大)	○ 3-0		○ 3-0	× 0-3	5	2
3	中林滉貴 (朝日大)	○ 3-2	× 0-3		× 0-3	4	3
4	清野将成 (愛知工業大)	× 2-3	○ 3-0	○ 3-0		5	1

Cリーグ		1	2	3	4	得点	順位
1	小坂紘平 (関西学院大)		× 0-3	× 2-3	○ 3-1	4	3
2	榮次慶祥 (龍谷大)	○ 3-0		○ 3-1	○ 3-2	6	1
3	能戸大夢 (朝日大)	○ 3-2	× 1-3		○ 3-2	5	2
4	伊藤理 (愛知工業大)	× 1-3	× 2-3	× 2-3		3	4

Dリーグ		1	2	3	4	得点	順位
1	中村圭介 (立命館大)		○ 3-0	× 2-3	○ 3-0	5 5/3	1
2	久野徳大 (関西学院大)	× 0-3		× 0-3	× 2-3	3	4
3	加藤由行 (愛知工業大)	○ 3-2	○ 3-0		× 0-3	5 3/5	3
4	上江洲光志 (愛知工業大)	× 0-3	○ 3-2	○ 3-0		5 3/3	2

Eリーグ		1	2	3	4	得点	順位
1	石田健太郎 (立命館大)		× 2-3	× 1-3	○ 3-2	4	4
2	川上雄也 (京都産業大)	○ 3-2		× 2-3	× 1-3	4	3
3	共田準吾 (愛知工業大)	○ 3-1	○ 3-2		× 1-3	5	2
4	藤村友也 (愛知工業大)	× 2-3	○ 3-1	○ 3-1		5	1

Fリーグ		1	2	3	4	得点	順位
1	江藤慧 (近畿大)		L W/0	L W/0	L W/0	0	4
2	田中豪 (関西学院大)	W W/0		○ 3-1	○ 3-1	6	1
3	高木信幸 (愛知工業大)	W W/0	× 1-3		× 0-3	4	3
4	吉村真晴 (愛知工業大)	W W/0	× 1-3	○ 3-0		5	2

女子予選リーグ

Aリーグ		1	2	3	4	得点	順位
1	刘笑利 (近畿大)		○ 3-1	○ 3-1	○ 3-0	6	1
2	成本綾海 (同志社大)	× 1-3		○ 3-0	○ 3-0	5	2
3	大田真優 (愛知工業大)	× 1-3	× 0-3		○ 3-1	4	3
4	若山美穂 (朝日大)	× 0-3	× 0-3	× 1-3		3	4

Bリーグ		1	2	3	4	得点	順位
1	高橋真梨子 (同志社大)		○ 3-2	○ 3-1	○ 3-1	6	1
2	山内麻佑子 (立命館大)	× 2-3		○ 3-0	× 1-3	4 4/3	2
3	邵盼盼 (中京学院大)	× 1-3	× 0-3		○ 3-0	4 3/3	3
4	大野順子 (朝日大)	× 1-3	○ 3-1	× 0-3		4 3/4	4

Cリーグ		1	2	3	4	得点	順位
1	篠藤香穂里 (神戸松蔭女子学院大)		○ 3-2	○ 3-1	× 1-3	5 77/64	1
2	長尾美佳 (神戸松蔭女子学院大)	× 2-3		× 1-3	× 0-3	3	4
3	青木智美 (中京学院大)	× 1-3	○ 3-1		○ 3-1	5 69/77	3
4	楠川愛子 (愛知工業大)	○ 3-1	○ 3-0	× 1-3		5 74/79	2

Dリーグ		1	2	3	4	得点	順位
1	政本ひかり (同志社大)		× 2-3	○ 3-1	○ 3-2	5	2
2	定国莉里 (近畿大)	○ 3-2		○ 3-2	○ 3-0	6	1
3	板橋香奈 (中京大)	× 1-3	× 2-3		× 1-3	3	4
4	酒井詩音 (愛知工業大)	× 2-3	× 0-3	○ 3-1		4	3