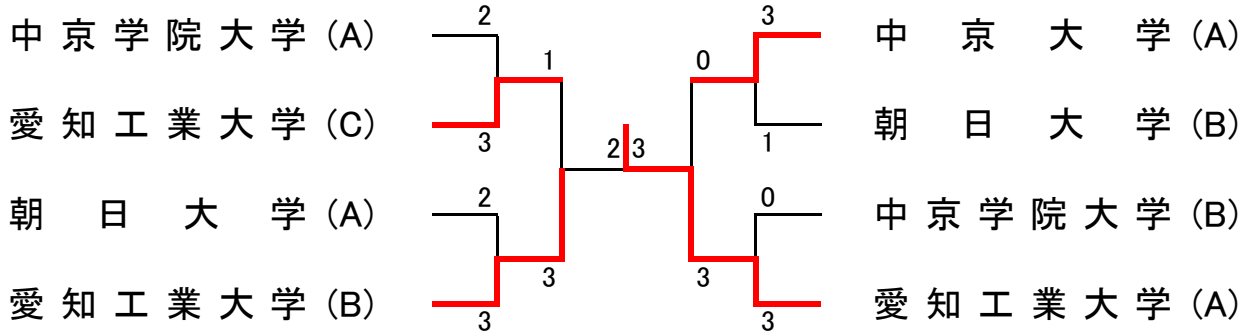


第18回 名誉会長杯争奪東海学生卓球大会

日時 平成24年12月23日(日)・24日(月祝)
 会場 名古屋市天白スポーツセンター
 主催 東海学生卓球連盟

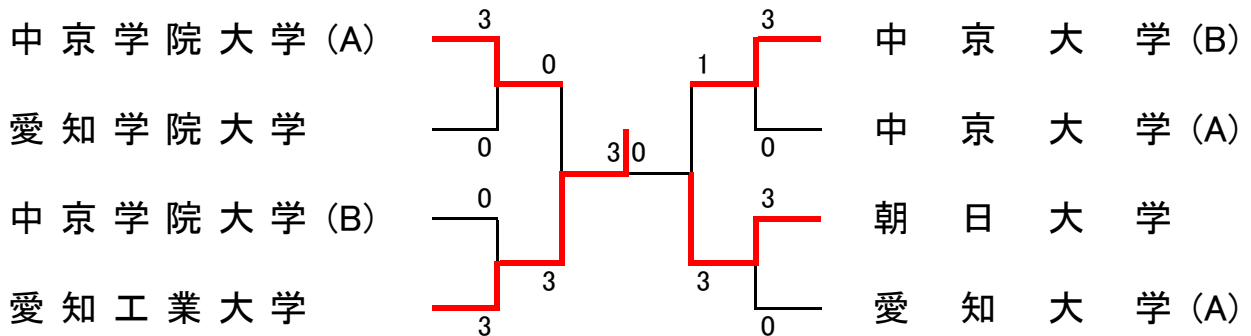
男子団体 決勝トーナメント 準々決勝以上



優勝 愛知工業大学(A)
 愛知工業大学チームの優勝は2年連続16回目

準優勝 愛知工業大学(B)
 三位 愛知工業大学(C)
 // 中京大学(A)

女子団体 決勝トーナメント 準々決勝以上



優勝 愛知工業大学
 愛知工業大学チームの優勝は11年連続17回目

準優勝 朝日大学
 三位 中京学院大学(A)
 // 中京大学(B)

男子予選リーグ組み合わせ No.1

Aブロック		1	2	3	4	得点	順位
1	愛知工業大学A	△	○ 3-0	○ 3-0	○ 3-0	6	1
2	愛知大学F	×	△	×	○ 3-0	4	3
3	岐阜聖徳学園大学D	×	○ 3-1	△	○W W/O	5	2
4	名古屋工業大学D	×	×	×	△	2	4

Eブロック		1	2	3	4	得点	順位
1	愛知工業大学C	△	○W W/O	○ 3-0	○ 3-0	6	1
2	愛知大学B	×	△	×	×	0	4
3	中部大学D	×	○W W/O	△	×	4	3
4	名古屋工業大学E	×	○W W/O	○ 3-0	△	5	2

Bブロック		1	2	3	4	得点	順位
1	中京学院大学A	△	○ 3-0	○ 3-0	○ 3-0	6	1
2	静岡大学D	×	△	×	×	3	4
3	名城大学B	×	○ 3-1	△	×	4	3
4	愛知教育大学C	×	○ 3-0	○ 3-1	△	5	2

Fブロック		1	2	3	4	得点	順位
1	朝日大学A	△	○ 3-0	○ 3-0	○ 3-0	6	1
2	静岡大学C	×	△	×	○ 3-1	4	3
3	名古屋学院大学B	×	○ 3-1	△	○ 3-1	5	2
4	名古屋工業大学C	×	×	×	△	3	4

Cブロック		1	2	3	4	得点	順位
1	愛知工業大学B	△	○ 3-0	○ 3-0	○ 3-0	6	1
2	静岡大学F	×	△	×	×	3	4
3	名城大学D	×	○ 3-1	△	×	4	3
4	大同大学B	×	○ 3-2	○ 3-2	△	5	2

Gブロック		1	2	3	4	得点	順位
1	朝日大学B	△	○ 3-1	○ 3-0	○ 3-0	6	1
2	名古屋大学D	×	△	○ 3-1	×	4	3
3	中部大学F	×	×	△	×	3	4
4	名古屋工業大学A	×	○ 3-0	○ 3-0	△	5	2

Dブロック		1	2	3	4	得点	順位
1	中京大学A	△	○ 3-0	○ 3-0	○ 3-0	6	1
2	静岡大学B	×	△	○ 3-0	×	4	3
3	名古屋大学F	×	×	△	×	3	4
4	名古屋市立大学	×	○ 3-0	○ 3-1	△	5	2

Hブロック		1	2	3	4	得点	順位
1	中京学院大学B	△	○ 3-0	○ 3-0	○ 3-1	6	1
2	三重大学C	×	△	○ 3-2	×	4	3
3	中部大学C	×	×	△	×	3	4
4	岐阜大学D	×	○ 3-1	○ 3-1	△	5	2

男子予選リーグ組み合わせ No.2

Iブロック		1	2	3	4	得点	順位
1	愛知学院大学A		○ W/O	○ 3-1	○ 3-1	6	1
2	静岡大学E	× 棄		× 棄	× 棄	0	4
3	中部大学A	× 1-3	○ W/O		○ 3-0	5	2
4	愛知教育大学B	× 1-3	○ W/O	× 0-3		4	3

Mブロック		1	2	3	4	得点	順位
1	南山大学A		× 2-3	○ W/O	○ W/O	5	2
2	愛知大学C	○ 3-2		○ W/O	○ W/O	6	1
3	岐阜大学A	× 棄	× 棄		- 両棄	0	3
4	名古屋外国語大学A	× 棄	× 棄	- 両棄		0	3

Jブロック		1	2	3	4	得点	順位
1	名古屋商科大学A		○ 3-2	○ 3-1	○ 3-0	6	1
2	中京学院大学D	× 2-3		○ 3-1	○ 3-2	5	2
3	岐阜聖徳学園大学B	× 1-3	× 1-3		× 2-3	3	4
4	東海学園大学	× 0-3	× 2-3	○ 3-2		4	3

Nブロック		1	2	3	4	得点	順位
1	日本福祉大学A		○ 3-2	× 0-3	○ 3-1	5	2
2	南山大学B	× 2-3		× 1-3	○ 3-1	4	3
3	名古屋学院大学A	○ 3-0	○ 3-1		○ 3-1	6	1
4	大同大学A	× 1-3	× 1-3	× 1-3		3	4

Kブロック		1	2	3	4	得点	順位
1	中京大学B		○ 3-0	○ 3-0	○ 3-0	6	1
2	静岡大学A	× 0-3		○ 3-1	○ 3-0	5	2
3	岐阜聖徳学園大学C	× 0-3	× 1-3		○ 3-0	4	3
4	愛知県立大学B	× 0-3	× 0-3	× 0-3		3	4

Oブロック		1	2	3	4	得点	順位
1	名古屋大学A		○ 3-2	○ 3-1	○ 3-1	6	1
2	愛知大学D	× 2-3		× 1-3	× 0-3	3	4
3	中部大学E	× 1-3	○ 3-1		× 1-3	4	3
4	岐阜大学C	× 1-3	○ 3-0	○ 3-1		5	2

Lブロック		1	2	3	4	得点	順位
1	愛知大学A		○ 3-0	○ 3-0	○ 3-0	6	1
2	南山大学C	× 0-3		○ 3-1	○ 3-1	5	2
3	名城大学A	× 0-3	× 1-3		○ 3-1	4	3
4	名古屋工業大学B	× 0-3	× 1-3	× 1-3		3	4

Pブロック		1	2	3	4	得点	順位
1	岐阜聖徳学園大学A		× 2-3	○ 3-1	○ 3-2	5	2
2	愛知学院大学D	○ 3-2		○ 3-1	○ 3-1	6	1
3	岐阜大学B	× 1-3	× 1-3		× 2-3	3	4
4	愛知県立大学A	× 2-3	× 1-3	○ 3-2		4	3

男子予選リーグ組み合わせ No.3

Qブロック		1	2	3	4	得点	順位
1	中京学院大学C	△	○ 3-0	○ 3-0	○ 3-1	6	1
2	名古屋大学B	×	△	○ 3-1	○ 3-2	5	2
3	名古屋学院大学D	×	×	△	×	3	4
4	名古屋外国語大学B	×	×	○ 3-2	△	4	3

Uブロック		1	2	3	得点	順位
1	日本福祉大学B	△	○ 3-0	○ 3-2	4	1
2	名古屋大学C	×	△	×	2	3
3	中部大学B	×	○ 3-1	△	3	2

Rブロック		1	2	3	4	得点	順位
1	愛知学院大学B	△	○ 3-0	○ 3-0	○ 3-0	6	1
2	三重大学B	×	△	×	×	3	4
3	名古屋大学E	×	○ 3-1	△	×	4	3
4	愛知淑徳大学	×	○ 3-1	○ 3-1	△	5	2

Vブロック		1	2	3	得点	順位
1	名古屋大学H	△	○ 3-0	○ 3-2	4	1
2	愛知大学G	×	△	×	2	3
3	名城大学C	×	○ 3-0	△	3	2

Sブロック		1	2	3	4	得点	順位
1	名古屋商科大学B	△	×	○ 3-0	×	4	3
2	愛知大学E	○ 3-2	△	○ 3-0	○ 3-2	6	1
3	名古屋学院大学C	×	×	△	×	3	4
4	愛知教育大学A	○ 3-1	×	○ 3-0	△	5	2

Tブロック		1	2	3	得点	順位
1	愛知学院大学C	△	○W W/O	○ 3-0	4	1
2	三重大学A	×	△	×	0	3
3	名古屋大学G	×	○W W/O	△	3	2

女子予選リーグ組み合わせ

Aブロック		1	2	3	4	得点	順位
1	愛知工業大学	○	○	○		6	1
		3-0	3-0	3-0			
2	三重大学	×	○	○		5	2
		0-3	3-2	3-2			
3	名古屋大学A	×	×	○		4	3
		0-3	2-3	3-0			
4	南山大学	×	×	×		3	4
		0-3	2-3	0-3			

Eブロック		1	2	3	4	得点	順位
1	朝日大学	○	○	○		6	1
		3-0	3-0	3-0			
2	愛知学院大学	×	○	○		5	2
		0-3	3-0	3-0			
3	中部大学A	×	×	○		4	3
		0-3	0-3	3-1			
4	愛知教育大学B	×	×	×		3	4
		0-3	0-3	1-3			

Bブロック		1	2	3	4	得点	順位
1	中京大学B	○	○	○		6	1
		3-0	3-0	W/O			
2	愛知大学B	×	×	○		4	3
		0-3	0-3	W/O			
3	岐阜聖徳学園大学	×	○	○		5	2
		0-3	3-0	W/O			
4	名古屋外国語大学B	×L	×L	×L		0	4
		棄	棄	棄			

Fブロック		1	2	3	4	得点	順位
1	中京大学A	○	○	○		6	1
		3-0	3-0	3-0			
2	岐阜大学B	×	○	○		5	2
		0-3	3-1	3-1			
3	名古屋大学B	×	×	○		4	3
		0-3	1-3	3-0			
4	愛知県立大学	×	×	×		3	4
		0-3	1-3	0-3			

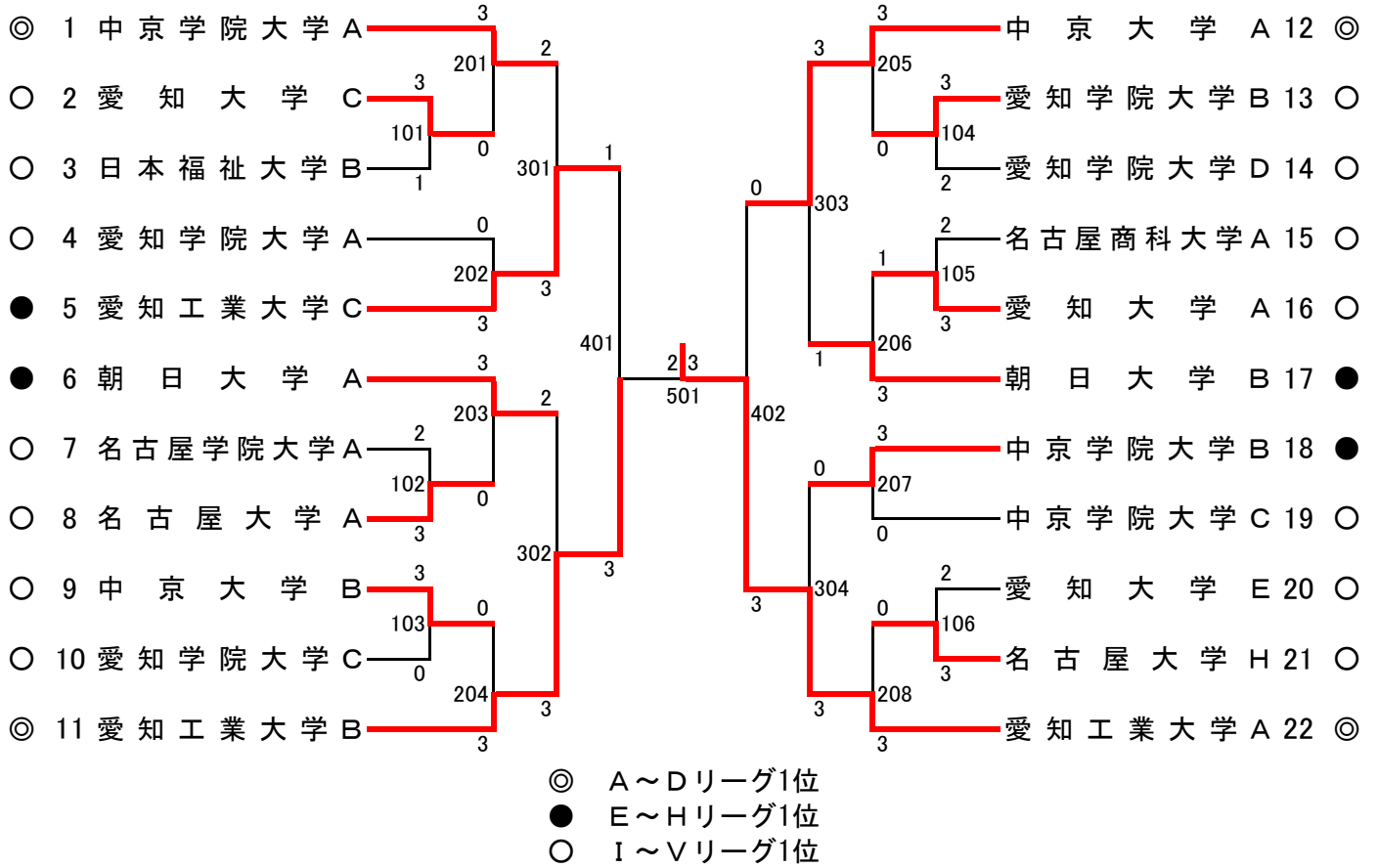
Cブロック		1	2	3	4	得点	順位
1	中京学院大学A	○	○	○		6	1
		3-1	3-0	3-0			
2	日本福祉大学B	×	○	○		5	2
		1-3	3-1	3-1			
3	静岡大学	×	×	○		4	3
		0-3	1-3	3-1			
4	名古屋工業大学	×	×	×		3	4
		0-3	1-3	1-3			

Gブロック		1	2	3	4	得点	順位
1	中京学院大学B	○	○	○		6	1
		3-1	3-0	W/O			
2	日本福祉大学A	×	×	○		4	3
		1-3	2-3	W/O			
3	愛知教育大学A	×	○	○		5	2
		0-3	3-2	W/O			
4	名古屋外国語大学A	×L	×L	×L		0	4
		棄	棄	棄			

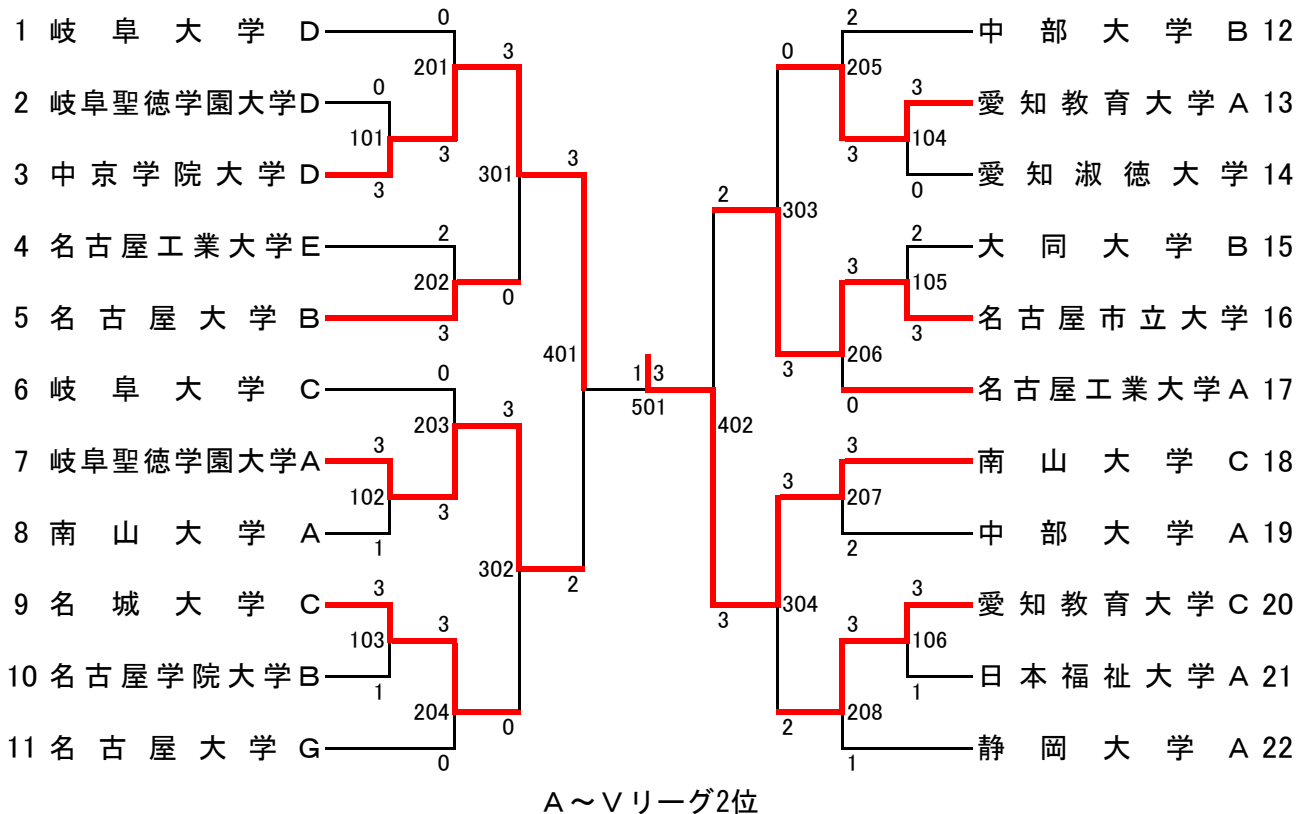
Dブロック		1	2	3	4	得点	順位
1	愛知大学A	○	○	○		6	1
		3-0	3-0	3-0			
2	岐阜大学A	×	○	○		5	2
		0-3	3-2	3-0			
3	中部大学B	×	×	×		3	4
		0-3	2-3	1-3			
4	名城大学	×	×	○		4	3
		0-3	0-3	3-1			

※名古屋外国語大学A・Bチームは、加盟登録申請の手続き上の誤りにより、失格となりました。

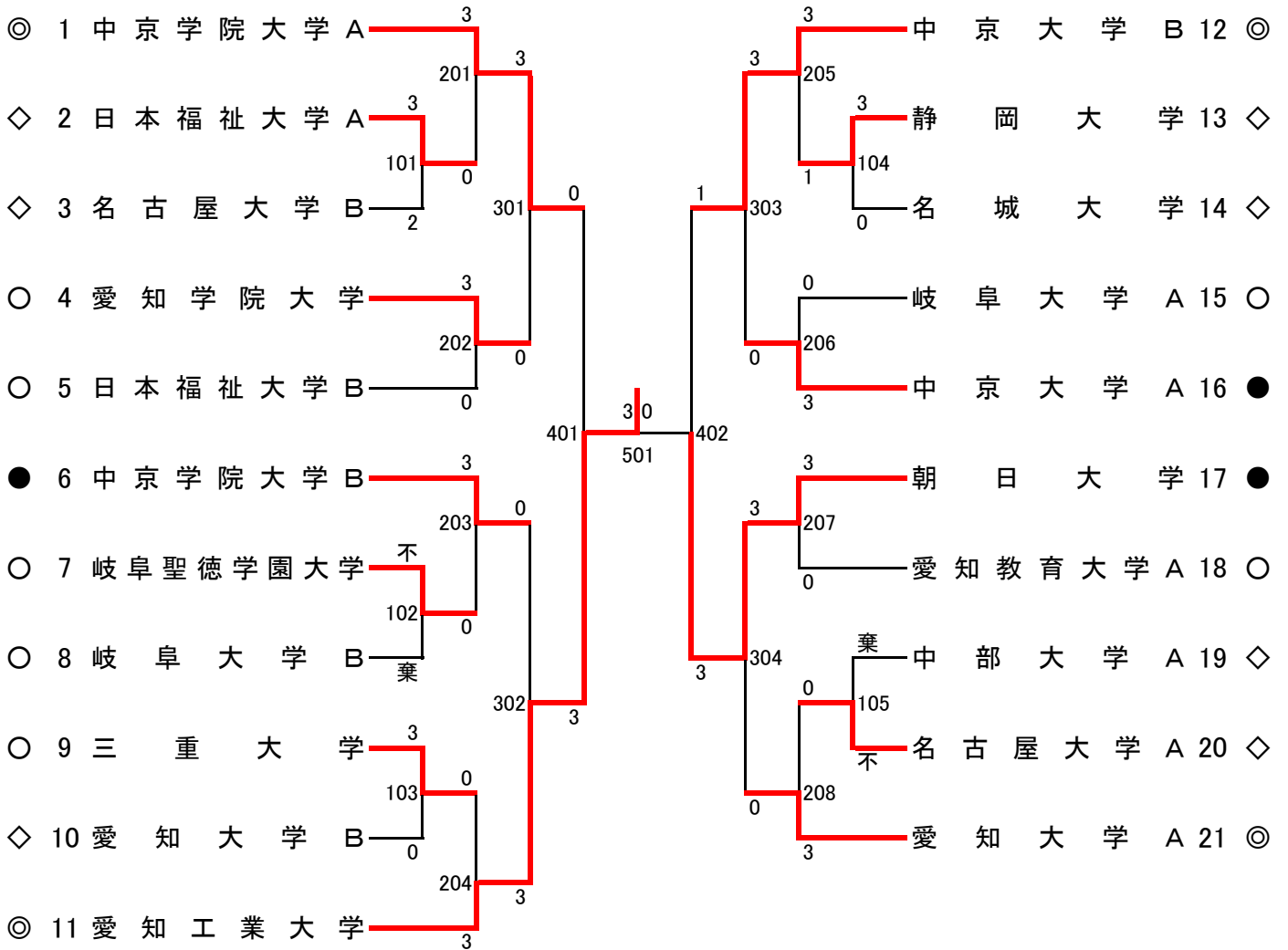
男子決勝トーナメント



男子2位トーナメント



女子決勝トーナメント



- ◎ A～Dリーグ1位
- E～Gリーグ1位
- A～Gリーグ2位
- ◇ A～Gリーグ3位

第18回名誉会長杯争奪東海学生卓球大会

男子決勝トーナメント

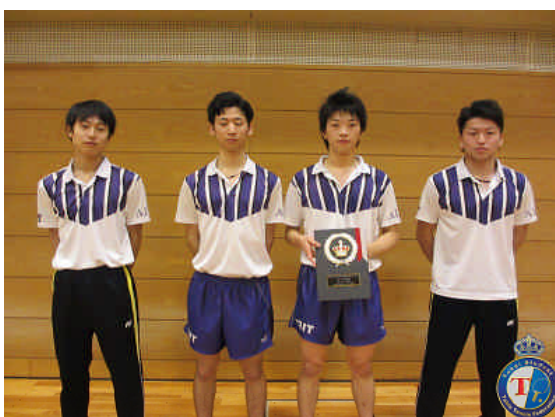


優勝 愛知工業大学A

女子決勝トーナメント



優勝 愛知工業大学



準優勝 愛知工業大学B



準優勝 朝日大学



第3位 愛知工業大学C



第3位 中京学院大学A



第3位 中京大学A



第3位 中京大学B

第18回名誉会長杯争奪東海学生卓球大会

男子2位トーナメント



優勝 南山大学C



準優勝 中京学院大学D