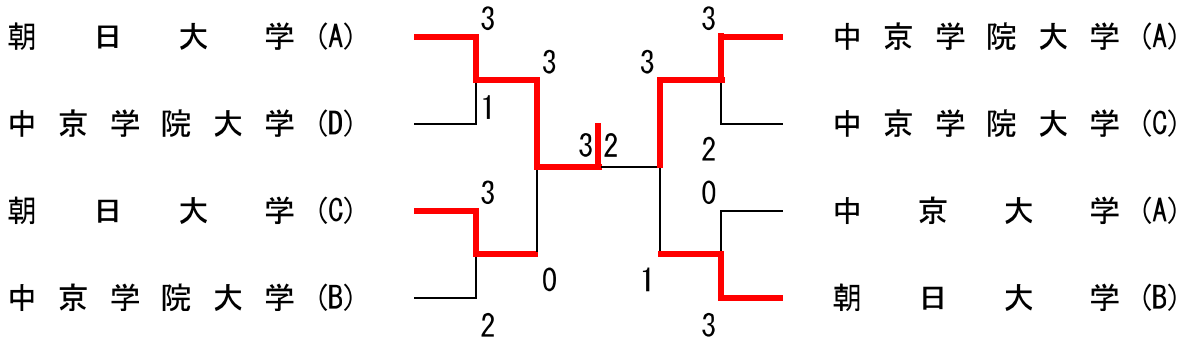


第27回後藤杯争奪東海学生卓球チャンピオン大会

会期 2021年12月18日(土)・19日(日)
 会場 豊田市運動公園体育館
 主催 東海学生卓球連盟
 後援 豊田市卓球協会
 協賛 株式会社ミニミニ・株式会社ミニテック

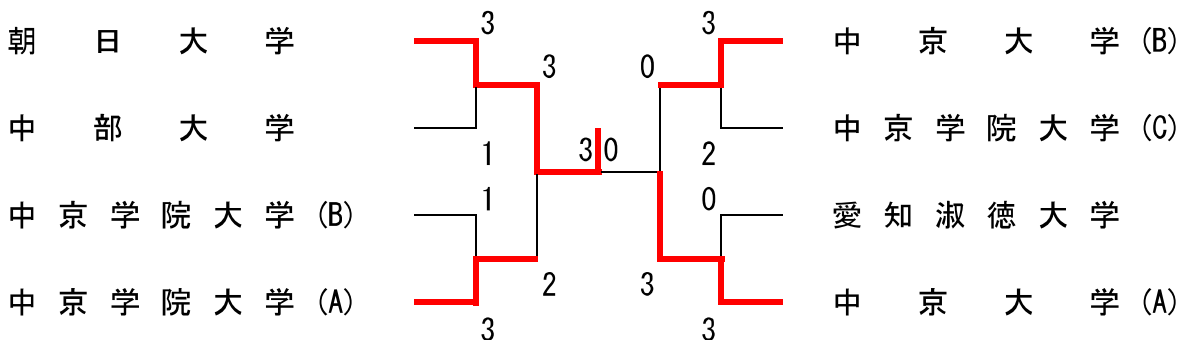
男子団体 決勝トーナメント 準々決勝以上



優勝 朝日大学 (A)
 (相澤唯人・石城蓮・劉念・大城萩一)
 朝日大学チームの優勝は3年連続4回目

準優勝 中京学院大学 (A)
第三位 朝日大学 (C)
 " 朝日大学 (B)

女子団体 決勝トーナメント 準々決勝以上



優勝 朝日大学
 (坂本詩織・野村優香・橋本朔来・森愛美・西村真凜・吉田みさと・江上あかり)
 朝日大学チームの優勝は2年ぶり3回目

準優勝 中京大学 (A)
第三位 中京学院大学 (A)
 " 中京大学 (B)

第27回後藤杯争奪東海学生卓球チャンピオン大会

男子決勝トーナメント



優勝 朝日大学A

女子決勝トーナメント



優勝 朝日大学



準優勝 中京学院大学A



準優勝 中京大学A



第3位 朝日大学C



第3位 中京学院大学A



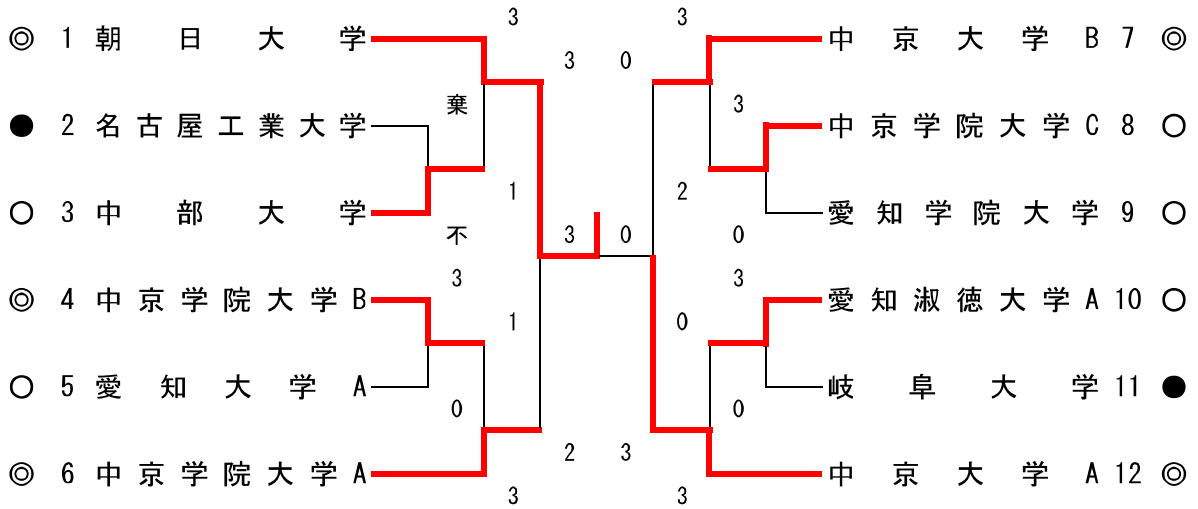
第3位 朝日大学B



第3位 中京大学B

第27回後藤杯争奪東海学生卓球チャンピオン大会
 会期 2021年12月18日(土)・19日(日)
 会場 豊田市運動公園体育館
 主催 東海学生卓球連盟
 後援 豊田市卓球協会
 協賛 株式会社ミニミニ・株式会社ミニテック

女子決勝トーナメント



- ◎ 1～5ブロック1位
- 1～5ブロック2位
- 1～2ブロック3位

第27回後藤杯争奪東海学生卓球チャンピオン大会
 会期 2021年12月18日(土)・19日(日)
 会場 豊田市運動公園体育館
 主催 東海学生卓球連盟
 後援 豊田市卓球協会
 協賛 株式会社ミニミニ・株式会社ミニテック

男子予選リーグ組み合わせ NO. 2

9ブロック		1	2	3	4	得点	順位
1	中京大学 B	/	○ 3-1	○ 3-1	○ 3-0	6	1
2	名古屋大学 A	× 1-3	/	× 0-3	○ 3-0	4	3
3	名古屋工業大学 A	× 1-3	○ 3-0	/	○ 3-0	5	2
4	愛知教育大学 B	× 0-3	× 0-3	× 0-3	/	3	4

10ブロック		1	2	3	4	得点	順位
1	中部大学 A	/	○ 3-1	× 2-3	○ 3-0	5	2
2	名古屋学院大学 B	× 1-3	/	× 1-3	○ 3-0	4	3
3	名古屋大学 F	○ 3-2	○ 3-1	/	○ 3-2	6	1
4	大同大学 B	× 0-3	× 0-3	× 2-3	/	3	4

11ブロック		1	2	3	4	得点	順位
1	愛知大学 A	/	○W W/0	○W W/0	○ 3-0	6	1
2	名古屋商科大学 B	×L 棄	/	- 両棄	×L 棄	0	3
3	名古屋学院大学 C	×L 棄	- 両棄	/	×L 棄	0	3
4	静岡大学 C	× 0-3	○W W/0	○W W/0	/	5	2

12ブロック		1	2	3	得点	順位
1	中部大学 B	/	○ 3-1	× 1-3	3	2
2	静岡大学 A	× 1-3	/	× 0-3	2	3
3	東海学連選抜	○ 3-1	○ 3-0	/	4	1

第27回後藤杯争奪東海学生卓球チャンピオン大会
 会期 2021年12月18日(土)・19日(日)
 会場 豊田市運動公園体育館
 主催 東海学生卓球連盟
 後援 豊田市卓球協会
 協賛 株式会社ミニミニ・株式会社ミニテック

女子予選リーグ組み合わせ

1ブロック		1	2	3	4	得点	順位
1	朝日大学		○ 3-0	○ 3-0	○ 3-0	6	1
2	中京学院大学C	× 0-3		○ 3-0	○ 3-0	5	2
3	岐阜大学	× 0-3	× 0-3		○ 3-0	4	3
4	名古屋市立大学	× 0-3	× 0-3	× 0-3		3	4

2ブロック		1	2	3	4	得点	順位
1	中京大学A		○ 3-0	○ 3-0	○ 3-0	6	1
2	愛知大学A	× 0-3		○ 3-0	○ 3-0	5	2
3	名古屋大学	× 0-3	× 0-3		× 1-3	3	4
4	名古屋工業大学	× 0-3	× 0-3	○ 3-1		4	3

3ブロック		1	2	3	得点	順位
1	中京大学B		○ 3-0	○ 3-0	4	1
2	中部大学	× 0-3		○ 3-0	3	2
3	愛知淑徳大学B	× 0-3	× 0-3		2	3

4ブロック		1	2	3	得点	順位
1	中京学院大学A		○ 3-0	○ 3-0	4	1
2	愛知淑徳大学A	× 0-3		○ 3-0	3	2
3	愛知教育大学	× 0-3	× 0-3		2	3

5ブロック		1	2	3	得点	順位
1	中京学院大学B		○ 3-0	○ 3-0	4	1
2	愛知学院大学	× 0-3		○ 3-2	3	2
3	愛知大学B	× 0-3	× 2-3		2	3