

東海テレビ杯争奪 第59回

東海関西対抗学生卓球大会

東海学生卓球連盟		男子団体	関西学生卓球連盟		
TD	金馬博 渡元樹	3	15-13 11-7 11-9	0 坂根翔大 福本卓朗	TD
2D	吉野彪功 田口斗真	2	11-7 12-14 11-9 7-11 5-11	3 楊奇真 重村浩人	2D
3D	神京夏 田中侑人	3	11-6 9-11 7-11 13-11 11-5	2 割石佑介 西祥平	3D
4S	中ノ瀬聡汰	1	6-11 11-7 10-12 10-12	3 李佳睿	4S
5S	石城蓮	3	11-4 11-6 2-11 6-11 11-9	2 高橋学斗	5S
6S	世古浩志	3	11-13 12-10 11-7 13-11	1 楊奇真	6S
MS	田中侑人	2	12-10 6-11 11-6 9-11 16-18	3 西祥平	MS
8S	金博	3	11-9 8-11 11-6 12-10	1 永田悠貴	8S
9S	吉野彪功	1	9-11 11-13 11-6 9-11	3 割石佑介	9S
10S	馬渡元樹	3	6-11 11-7 9-11 11-9 11-1	2 福本卓朗	10S
11S	神京夏	3	3-11 7-11 11-7 11-9 11-9	2 岸田竜輝	11S
12S	田口斗真	3	11-9 11-4 11-13 6-11 12-10	2 重村浩人	12S
LS	中ノ瀬聡汰	0	6-11 3-11 6-11	3 坂根翔大	LS

通算成績  
25 - 34

東海学生卓球連盟

関西学生卓球連盟

東海学生卓球連盟		女子団体	関西学生卓球連盟		
TD	李欣然 石田葵	1	6-11 13-11 6-11 6-11	3 宮脇千波 朝田茉依	TD
2D	松永美咲 関優花	3	9-11 11-2 11-9 9-11 11-4	2 平井菜々美 鈴木琴音	2D
3D	松本静香 上田真実	3	11-4 12-10 9-11 12-10	1 小脇瑞穂 村田咲紀	3D
4S	服部早希歩	1	11-6 10-12 9-11 5-11	3 山本真由	4S
5S	岩本結菜	0	8-11 9-11 5-11	3 小脇瑞穂	5S
6S	上田真実	0	12-14 7-11 6-11	3 鈴木琴音	6S
MS	関優花	1	4-11 11-7 6-11 6-11	3 村田咲紀	MS
8S	松本静香	3	11-9 11-6 10-12 11-3	1 高橋優花	8S
9S	李欣然	3	11-6 9-11 11-2 12-10	1 鈴木理彩	9S
10S	松永美咲	3	7-11 6-11 11-4 11-9 11-5	2 高田愛佳	10S
11S	石田葵	3	11-4 11-9 11-8	0 平井菜々美	11S
12S	明樹菜	0	4-11 3-11 9-11	3 朝田茉依	12S
LS	坂本詩織	1	10-12 10-12 11-9 6-11	3 宮脇千波	LS

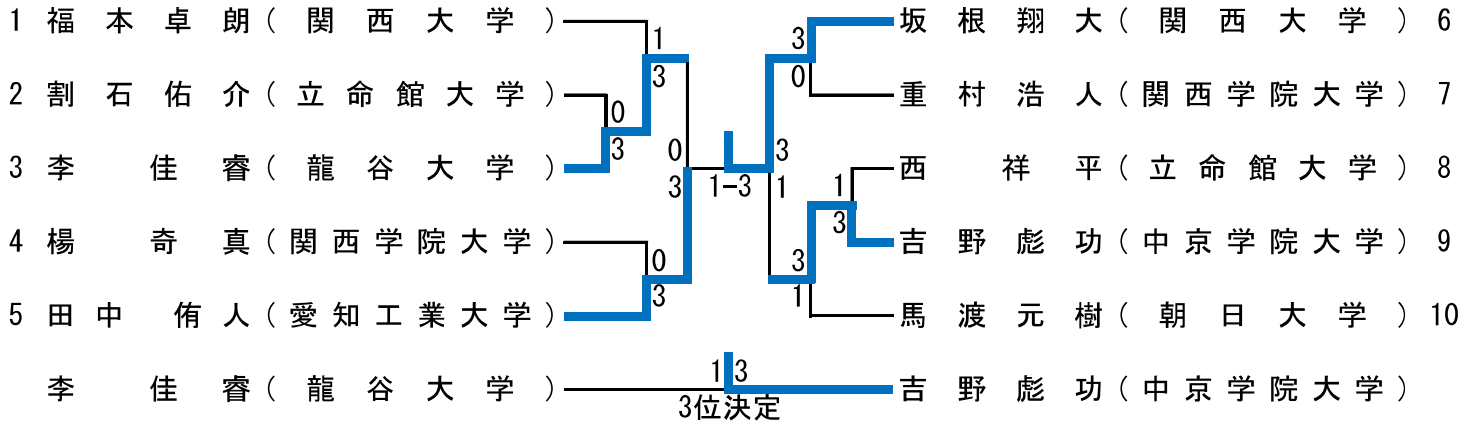
通算成績  
32 - 27

東海学生卓球連盟

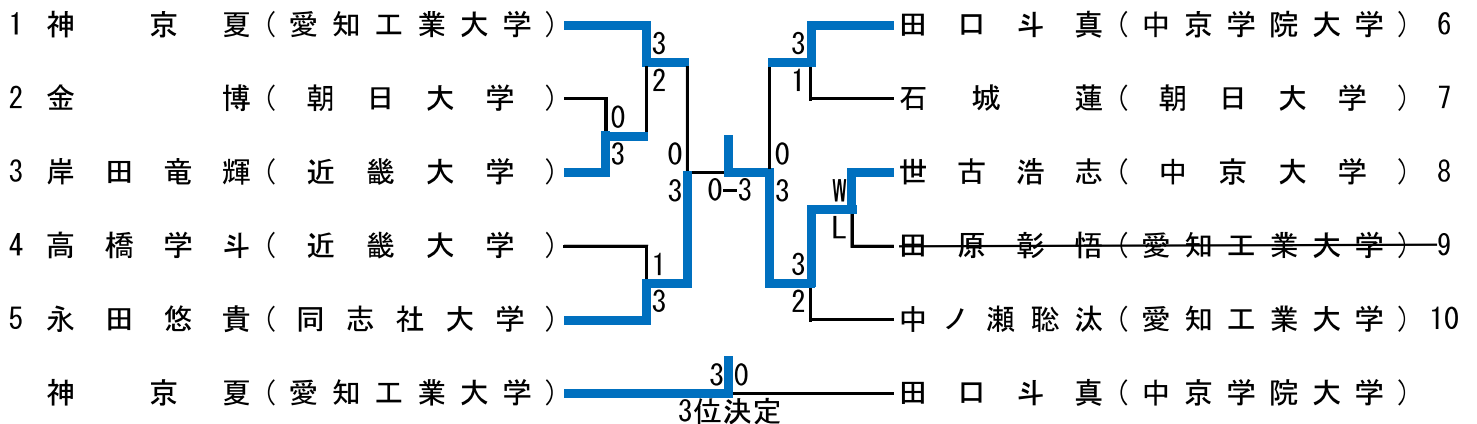
関西学生卓球連盟

# 東海テレビ杯争奪 第59回 東海関西対抗学生卓球大会

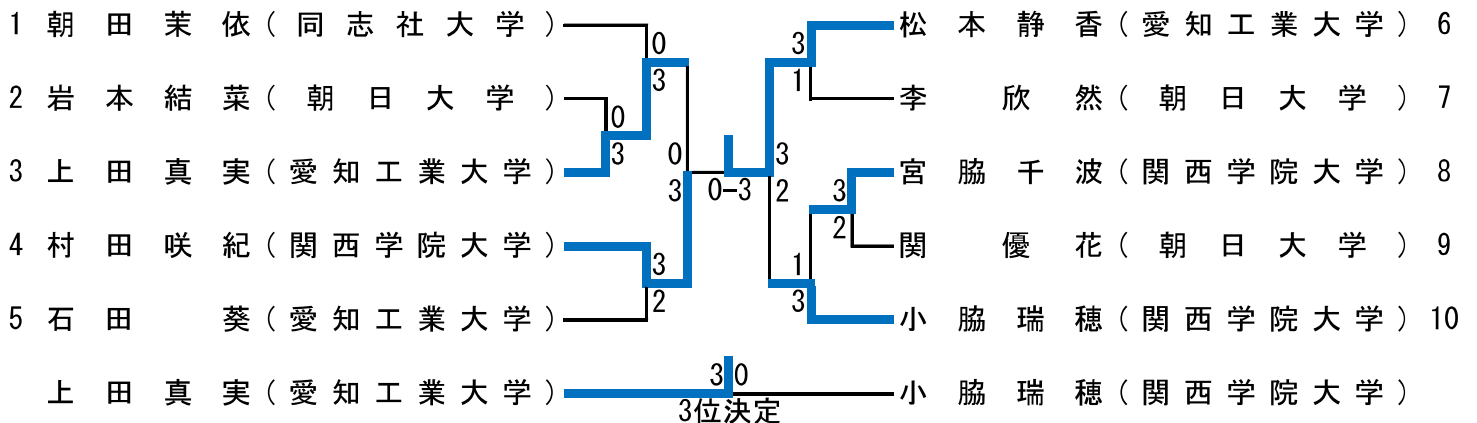
## 男子決勝トーナメント



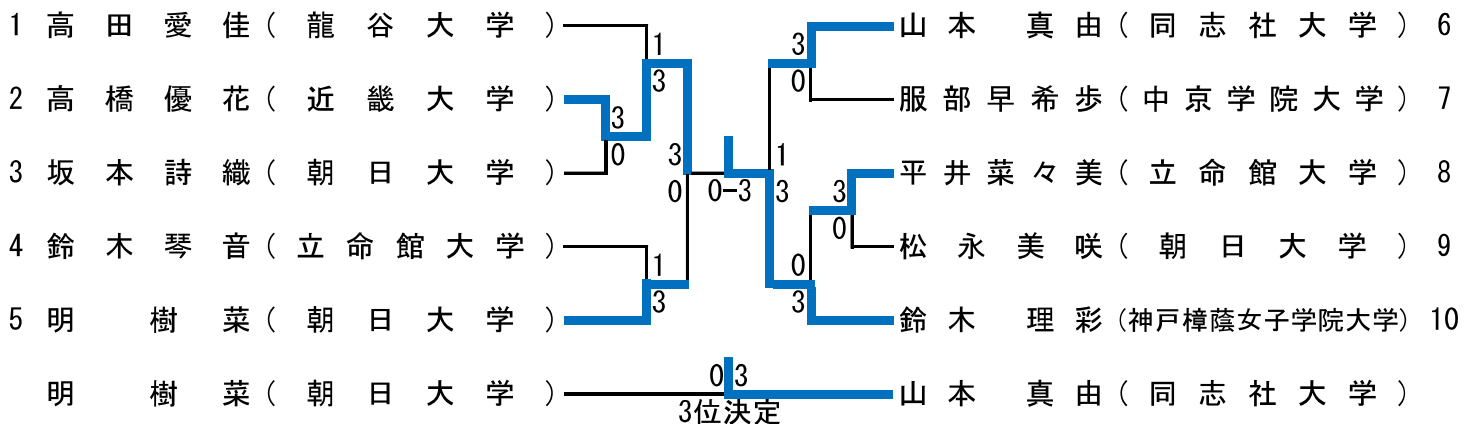
## 男子下位トーナメント



## 女子決勝トーナメント



## 女子下位トーナメント



東海テレビ杯争奪 第59回 東海関西対抗学生卓球大会

男子予選リーグ

Aリーグ		1	2	3	4	得点	順位
1	神 京 夏 (愛知工業大)		○ 3-2	× 2-3	× 1-3	4	3
2	石 城 蓮 (朝日大)	×		×	×	3	4
3	重 村 浩 人 (関西学院大)	○	○		×	5	2
4	福 本 卓 朗 (関西大)	○	○	○		6	1

Bリーグ		1	2	3	4	得点	順位
1	金 博 (朝日大)		×	×	×	3	4
2	田 口 斗 真 (中京学院大)	○		×	×	4	3
3	割 石 佑 介 (立命館大)	○	○		×	5	2
4	坂 根 翔 大 (関西大)	○	○	○		6	1

Cリーグ		1	2	3	4	得点	順位
1	田 原 彰 悟 (愛知工業大)		×	×	×	3	4
2	吉 野 彪 功 (中京学院大)	○		○	×	5	2
3	高 橋 学 斗 (近畿大)	○	×		×	4	3
4	楊 奇 真 (関西学院大)	○	○	○		6	1

Dリーグ		1	2	3	4	得点	順位
1	田 中 侑 人 (愛知工業大)		○	○	○	6	1
2	世 古 浩 志 (中京大)	×		×	×	3	4
3	西 祥 平 (立命館大)	×	○		○	5	2
4	永 田 悠 貴 (同志社大)	×	○	×		4	3

Eリーグ		1	2	3	4	得点	順位
1	馬 渡 元 樹 (朝日大)		○	○	○	6	1
2	中ノ瀬 聡 汰 (愛知工業大)	×		×	○	4	3
3	李 佳 睿 (龍谷大)	×	○		○	5	2
4	岸 田 竜 輝 (近畿大)	×	×	×		3	4

女子予選リーグ

Aリーグ		1	2	3	4	得点	順位
1	李 欣 然 (朝日大)		○	×	○	5	2
2	服 部 早 希 歩 (中京学院大)	×		×	×	3	4
3	朝 田 茉 依 (同志社大)	○	○		○	6	1
4	高 田 愛 佳 (龍谷大)	×	○	×		4	3

Bリーグ		1	2	3	4	得点	順位
1	松 本 静 香 (愛知工業大)		○	○	○	6	1
2	岩 本 結 菜 (朝日大)	×		×	○	4	2
3	山 本 真 由 (同志社大)	×	○		×	4	3
4	高 橋 優 花 (近畿大)	×	×	○		4	4

Cリーグ		1	2	3	4	得点	順位
1	上 田 真 実 (愛知工業大)		○	○	×	5	2
2	松 永 美 咲 (朝日大)	×		×	○	4	4
3	鈴 木 琴 音 (立命館大)	×	○		×	4	3
4	小 脇 瑞 穂 (関西学院大)	○	×	○		5	1

Dリーグ		1	2	3	4	得点	順位
1	石 田 葵 (愛知工業大)		○	○	○	6	1
2	明 樹 菜 (朝日大)	×		×	○	4	3
3	宮 脇 千 波 (関西学院大)	×	○		○	5	2
4	平 井 菜 々 美 (立命館大)	×	×	×		3	4

Eリーグ		1	2	3	4	得点	順位
1	坂 本 詩 織 (朝日大)		×	×	×	3	4
2	関 優 花 (朝日大)	○		○	×	5	2
3	鈴 木 理 彩 (神戸松蔭女子学院大)	○	×		×	4	3
4	村 田 咲 紀 (関西学院大)	○	○	○		6	1