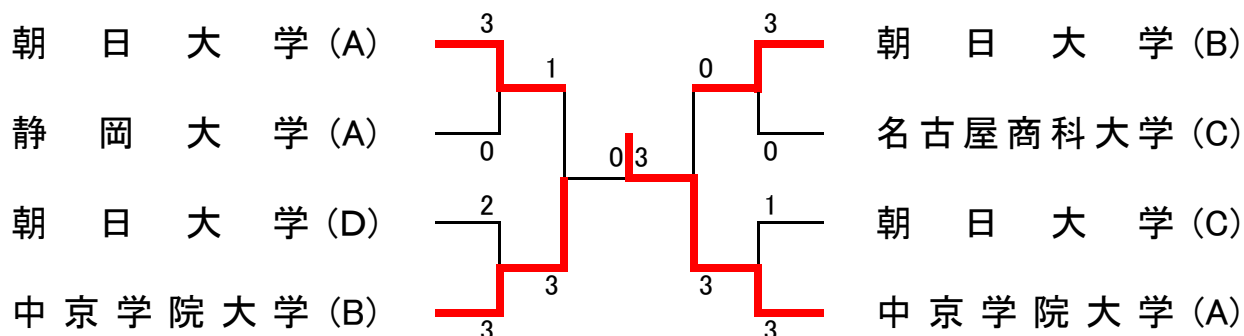


# 第23回名誉会長杯争奪東海学生卓球大会 試合結果

日時 平成29年12月23日(土)・24日(日)  
 会場 豊田市西部体育館  
 主催 東海学生卓球連盟

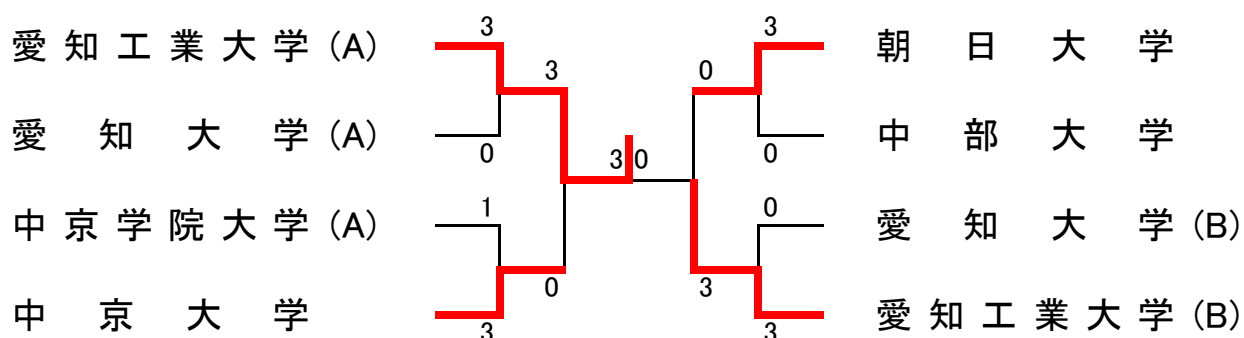
## 男子団体 決勝トーナメント 準々決勝以上



優勝 中京学院大学(A)  
 (坂井瑞輝・樋渡光樹・吉野彪功・田口斗真)  
 中京学院大学チームの優勝は2年連続3回目

準優勝 中京学院大学(B)  
 三位 朝日大学(A)  
 " 朝日大学(B)

## 女子団体 決勝トーナメント 準々決勝以上



優勝 愛知工業大学(A)  
 (中畑夏海・船本さくら・上田真実・小林瑞季)  
 愛知工業大学の優勝は3年ぶり19回目

準優勝 愛知工業大学(B)  
 三位 朝日大学  
 " 中京大学

# 第23回名誉会長杯争奪東海学生卓球大会

## 男子決勝トーナメント



優勝 中京学院大学A

## 女子決勝トーナメント



優勝 愛知工業大学A



準優勝 中京学院大学B



準優勝 愛知工業大学B



第3位 朝日大学A



第3位 朝日大学



第3位 朝日大学B



第3位 中京大学

# 第23回名誉会長杯争奪東海学生卓球大会

## 男子2位トーナメント



優勝 中部大学 A



準優勝 愛知大学 B



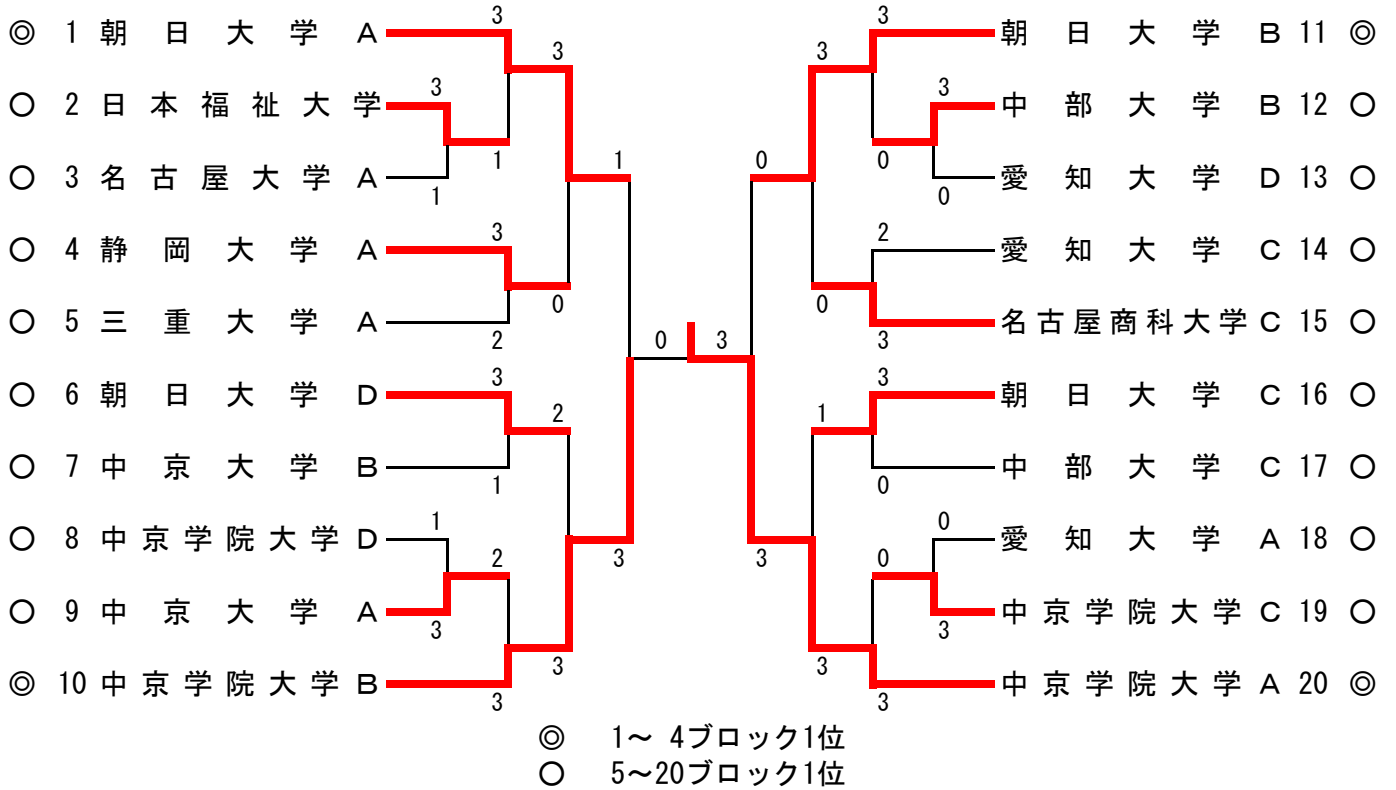
第3位 名古屋商科大学 D



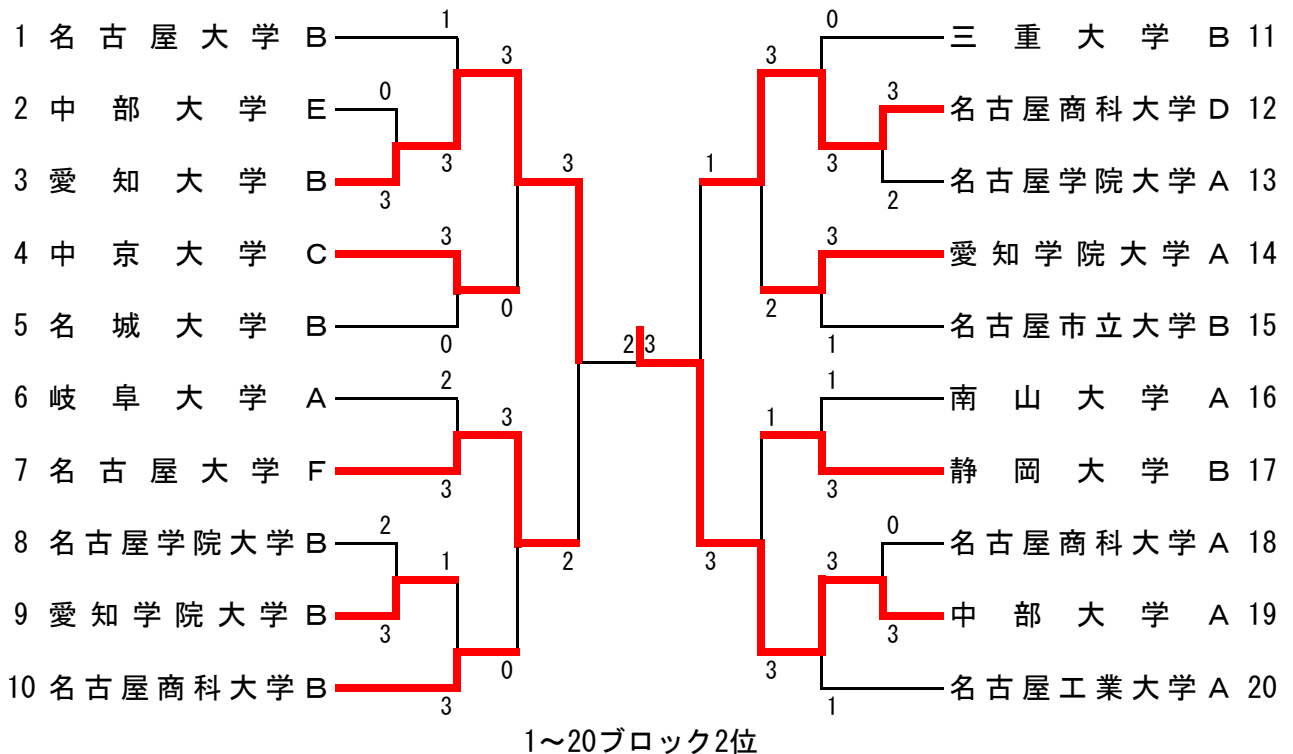
第3位 名古屋大学 F



### 男子決勝トーナメント

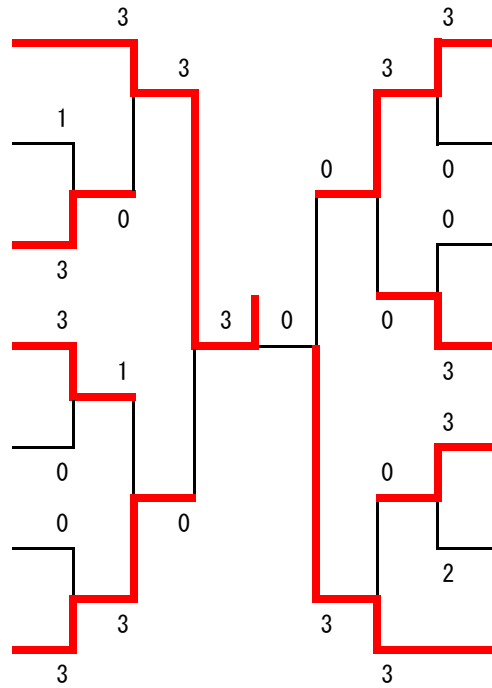


### 男子2位トーナメント



### 女子決勝トーナメント

- ◎ 1 愛知工業大学 A
- 2 中京学院大学 B
- 3 愛知大学 A
- 4 中京学院大学 A
- 5 名古屋工業大学
- ・ 6 岐阜大学
- ◎ 7 中京大学



- 朝日大学 8 ◎
- 南山大学 B 9 ・
- 静岡大学 10 ●
- 中部大学 11 ○
- 愛知大学 B 12 ●
- 愛知学院大学 13 ●
- 愛知工業大学 B 14 ◎

- ◎ 1～4ブロック1位
- 5～6ブロック1位
- 1～6ブロック2位
- ・ 1～2ブロック3位

男子予選リーグ組み合わせ NO. 1

1ブロック		1	2	3	4	得点	順位
1	朝日大学 A	△	○ 3-0	○ 3-0	○ 3-0	6	1
2	愛知教育大学 A	×	△	○ 3-0	×	4	3
3	名古屋市立大学 A	×	×	△	×	3	4
4	名城大学 B	×	○ 3-2	○ 3-0	△	5	2

5ブロック		1	2	3	4	得点	順位
1	中京大学 A	△	○ 3-0	○ 3-0	○ 3-0	6	1
2	名古屋商科大学 B	×	△	○ 3-0	○ 3-0	5	2
3	中部大学 D	×	×	△	○ 3-0	4	3
4	南山大学 E	×	×	×	△	3	4

2ブロック		1	2	3	4	得点	順位
1	朝日大学 B	△	○ 3-0	○ 3-0	○ 3-0	6	1
2	中京大学 C	×	△	○ 3-0	○ 3-0	5	2
3	名古屋大学 C	×	×	△	○ 3-0	4	3
4	名古屋工業大学 D	×	×	×	△	3	4

6ブロック		1	2	3	4	得点	順位
1	朝日大学 D	△	○ 3-0	○ 3-0	○ 3-0	6	1
2	名古屋大学 B	×	△	○ 3-2	○ 3-0	5	2
3	愛知大学 F	×	×	△	○ 3-0	4	3
4	岐阜聖徳学園大学 C	×	×	×	△	3	4

3ブロック		1	2	3	4	得点	順位
1	中京学院大学 A	△	○ 3-0	○ 3-0	○ 3-0	6	1
2	名古屋大学 F	×	△	○ 3-1	○ 3-0	5	2
3	南山大学 C	×	×	△	○ 3-2	4	3
4	愛知学院大学 C	×	×	×	△	3	4

7ブロック		1	2	3	4	得点	順位
1	中部大学 A	△	×	○ 3-0	○ 3-0	5	2
2	愛知大学 C	○ 3-2	△	○ 3-1	○ 3-0	6	1
3	愛知教育大学 B	×	×	△	○ 3-1	4	3
4	岐阜大学 C	×	×	×	△	3	4

4ブロック		1	2	3	4	得点	順位
1	中京学院大学 B	△	○ 3-0	○ 3-0	○ 3-0	6	1
2	愛知学院大学 A	×	△	○ 3-1	○ 3-1	5	2
3	愛知大学 E	×	×	△	×	3	4
4	名城大学 C	×	×	○ 3-2	△	4	3

8ブロック		1	2	3	4	得点	順位
1	中京学院大学 C	△	○ 3-0	○ 3-0	○ 3-0	6	1
2	静岡大学 B	×	△	○ 3-0	○ 3-0	5	2
3	大同大学	×	×	△	×	3	4
4	名城大学 D	×	×	○ 3-2	△	4	3

男子予選リーグ組み合わせ NO. 2

9ブロック		1	2	3	4	得点	順位
1	朝日大学 C	/	○ W/O	○ 3-0	○ 3-0	6	1
2	中京学院大学 E	× 棄	/	× 棄	× 棄	0	4
3	愛知学院大学 B	× 0-3	○ W/O	/	○ 3-1	5	2
4	名古屋大学 D	× 0-3	○ W/O	× 1-3	/	4	3

13ブロック		1	2	3	4	得点	順位
1	三重大学 A	/	○ 3-1	○ 3-0	○ 3-1	6	1
2	名古屋学院大学 A	× 1-3	/	○ 3-0	○ 3-1	5	2
3	岐阜聖徳学園大学 A	× 0-3	× 0-3	/	○ 3-2	4	3
4	名古屋大学 H	× 1-3	× 1-3	× 2-3	/	3	4

10ブロック		1	2	3	4	得点	順位
1	中京大学 B	/	○ 3-2	○ 3-0	○ 3-0	6	1
2	岐阜大学 A	× 2-3	/	○ 3-1	○ 3-0	5	2
3	三重大学 D	× 0-3	× 1-3	/	× 1-3	3	4
4	愛知学院大学 D	× 0-3	× 0-3	○ 3-1	/	4	3

14ブロック		1	2	3	4	得点	順位
1	日本福祉大学	/	○ 3-1	○ 3-1	○ 3-0	6	1
2	南山大学 B	× 1-3	/	× 2-3	○ 3-0	4	3
3	名古屋学院大学 B	× 1-3	○ 3-2	/	○ 3-0	5	2
4	名古屋工業大学 C	× 0-3	× 0-3	× 0-3	/	3	4

11ブロック		1	2	3	4	得点	順位
1	中部大学 B	/	○ 3-0	○ 3-0	○ 3-0	6	1
2	南山大学 F	× 0-3	/	○ 3-0	× 棄	3	3
3	静岡大学 D	× 0-3	× 0-3	/	× 2-3	3	4
4	名古屋市立大学 B	× 0-3	○ W/O	○ 3-2	/	5	2

15ブロック		1	2	3	4	得点	順位
1	中京学院大学 D	/	○ 3-0	○ 3-0	○ 3-0	6	1
2	名城大学 A	× 0-3	/	○ 3-1	× 2-3	4	3
3	名古屋工業大学 B	× 0-3	× 1-3	/	× 0-3	3	4
4	名古屋商科大学 D	× 0-3	○ 3-2	○ 3-0	/	5	2

12ブロック		1	2	3	4	得点	順位
1	愛知大学 A	/	○ 3-0	○ 3-0	○ 3-0	6	1
2	中部大学 E	× 0-3	/	○ 3-2	○ 3-1	5	2
3	静岡大学 C	× 0-3	× 2-3	/	○ 3-2	4	3
4	南山大学 D	× 0-3	× 1-3	× 2-3	/	3	4

16ブロック		1	2	3	4	得点	順位
1	名古屋大学 A	/	○ 3-2	○ 3-0	○ 3-1	6	1
2	名古屋工業大学 A	× 2-3	/	○ 3-0	○ 3-0	5	2
3	三重大学 C	× 0-3	× 0-3	/	× 1-3	3	4
4	岐阜聖徳学園大学 B	× 1-3	× 0-3	○ 3-1	/	4	3

男子予選リーグ組み合わせ NO. 3

17ブロック		1	2	3	4	得点	順位
1	南山大学 A	/	× 1-3	○ 3-0	○ 3-0	5	2
2	愛知大学 D	○ 3-1	/	○ 3-0	○ 3-0	6	1
3	名古屋大学 G	× 0-3	× 0-3	/	○ 3-1	4	3
4	静岡大学 E	× 0-3	× 0-3	× 1-3	/	3	4

18ブロック		1	2	3	4	得点	順位
1	名古屋商科大学 A	/	× 2-3	○ 3-1	○ 3-0	5	2
2	中部大学 C	○ 3-2	/	○ 3-1	○ 3-0	6	1
3	岐阜大学 B	× 1-3	× 1-3	/	○ 3-0	4	3
4	静岡大学 F	× 0-3	× 0-3	× 0-3	/	3	4

19ブロック		1	2	3	4	得点	順位
1	静岡大学 A	/	○ 3-0	○ 3-0	○ 3-0	6	1
2	三重大学 B	× 0-3	/	○ 3-1	○ 3-0	5	2
3	愛知県立大学	× 0-3	× 1-3	/	○ 3-0	4	3
4	名古屋大学 E	× 0-3	× 0-3	× 0-3	/	3	4

20ブロック		1	2	3	4	得点	順位
1	愛知大学 B	/	○ 3-0	× 2-3	○ 3-0	5	2
2	静岡大学 G	× 0-3	/	× 0-3	○ 3-0	4	3
3	名古屋商科大学 C	○ 3-2	○ 3-0	/	○ 3-1	6	1
4	名古屋学院大学 C	× 0-3	× 0-3	× 1-3	/	3	4



### 女子予選リーグ組み合わせ

1ブロック		1	2	3	4	得点	順位
1	愛知工業大学 A	△	○ 3-0	○ 3-0	○ 3-0	6	1
2	岐阜大学	× 0-3	△	× 0-3	○ 3-0	4	3
3	静岡大学	× 0-3	○ 3-0	△	○ 3-0	5	2
4	名古屋大学 B	× 0-3	× 0-3	× 0-3	△	3	4

4ブロック		1	2	3	得点	順位
1	中京大学	△	○ 3-1	○ 3-0	4	1
2	愛知大学 B	× 1-3	△	○ 3-1	3	2
3	南山大学 A	× 0-3	× 1-3	△	2	3

2ブロック		1	2	3	4	得点	順位
1	愛知工業大学 B	△	○ 3-0	○W W/0	○ 3-0	6	1
2	中京学院大学 B	× 0-3	△	○W W/0	○ 3-0	5	2
3	名古屋学院大学	×L 棄	×L 棄	△	×L 棄	0	4
4	南山大学 B	× 0-3	× 0-3	○W W/0	△	4	3

5ブロック		1	2	3	得点	順位
1	中京学院大学 A	△	○ 3-0	○ 3-0	4	1
2	愛知大学 A	× 0-3	△	○ 3-0	3	2
3	愛知教育大学	× 0-3	× 0-3	△	2	3

3ブロック		1	2	3	得点	順位
1	朝日大学	△	○ 3-0	○ 3-0	4	1
2	愛知学院大学	× 0-3	△	○ 3-0	3	2
3	名古屋大学 A	× 0-3	× 0-3	△	2	3

6ブロック		1	2	3	得点	順位
1	中部大学	△	○ 3-0	○ 3-0	4	1
2	名古屋工業大学	× 0-3	△	○ 3-0	3	2
3	椋山女学園大学	× 0-3	× 0-3	△	2	3