

平成29年度東海学生卓球強化リーグ戦  
平成29年10月21日(土)  
名古屋市昭和スポーツセンター

男子予選リーグNo.1

Aリーグ		1	2	3	得点	順位
1	葭原晴昇 (朝日大)		○ 3-0	○ 3-0	4	1
2	高橋佑太 (名古屋学院大)	× 0-3		× 1-3	2	3
3	丸山大貴 (岐阜聖徳学園大)	× 0-3	○ 3-1		3	2

Bリーグ		1	2	3	得点	順位
1	高橋巧美 (朝日大)		○ 3-0	○ 3-0	4	1
2	廣瀬竜一 (岐阜大)	× 0-3		○ 3-0	3	2
3	立花佳樹 (岐阜聖徳学園大)	× 0-3	× 0-3		2	3

Cリーグ		1	2	3	得点	順位
1	原優太 (中京学院大)		○ 3-0	○ 3-1	4	1
2	中村明慈 (名古屋大)	× 0-3		○ 3-0	3	2
3	五藤大貴 (岐阜聖徳学園大)	× 1-3	× 0-3		2	3

Dリーグ		1	2	3	得点	順位
1	松崎竜我 (中京大)		○ 3-1	○ 3-1	4	1
2	鈴木雄登 (岐阜大)	× 1-3		× 0-3	2	3
3	森田渉平 (名古屋大)	× 1-3	○ 3-0		3	2

Eリーグ		1	2	3	得点	順位
1	大住修平 (朝日大)		○ 3-0	○ 3-0	4	1
2	稲見宇喬 (岐阜聖徳学園大)	× 0-3		○ 3-2	3	2
3	牛田風汰 (愛県大)	× 0-3	× 2-3		2	3

Fリーグ		1	2	3	得点	順位
1	正木優貴 (中京大)		○ 3-0	○ 3-0	4	1
2	小河路翔 (愛知学院大)	× 0-3		× 0-3	2	3
3	寿崎健人 (愛知教育大)	× 0-3	○ 3-0		3	2

Gリーグ		1	2	3	得点	順位
1	畠山広夢 (中京学院大)		○ 3-0	○ 3-0	4	1
2	加藤圭裕 (名古屋学院大)	× 0-3		○ 3-0	3	2
3	岸本立 (岐阜聖徳学園大)	× 0-3	× 0-3		2	3

Hリーグ		1	2	3	得点	順位
1	中山友博 (中京大)		○ 3-0	○ 3-0	4	1
2	中村祐斗 (名城大)	× 0-3		○ 3-0	3	2
3	北條廣大 (愛知学院大)	× 0-3	× 0-3		2	3

Iリーグ		1	2	3	得点	順位
1	岡田健汰 (中部大)		○ 3-0	○ 3-0	4	1
2	豊田幸輔 (南山大)	× 0-3		○ 3-1	3	2
3	都築隆介 (愛知教育大)	× 0-3	× 1-3		2	3

Jリーグ		1	2	3	得点	順位
1	浅井優也 (朝日大)		○ 3-0	○ 3-0	4	1
2	杉浦慧 (日本福祉大)	× 0-3		○ 3-0	3	2
3	加藤敦也 (愛県大)	× 0-3	× 0-3		2	3

Kリーグ		1	2	3	得点	順位
1	阪亮輔 (中部大)		○ 3-0	○ 3-0	4	1
2	佐藤準也 (三重大)	× 0-3		○ 3-1	3	2
3	杉浦隆介 (愛県大)	× 0-3	× 1-3		2	3

Lリーグ		1	2	3	得点	順位
1	宮口響 (中京学院大)		○ 3-0	○ 3-1	4	1
2	豊田智明 (愛知学院大)	× 0-3		× 2-3	2	3
3	山下敦也 (南山大)	× 1-3	○ 3-2		3	2

Mリーグ		1	2	3	得点	順位
1	則竹佑哉 (中京大)		○ 3-0	○ 3-1	4	1
2	大西真吾 (三重大)	× 0-3		○ 3-1	3	2
3	池崎匠 (南山大)	× 1-3	× 1-3		2	3

Nリーグ		1	2	3	得点	順位
1	太田敦大 (名古屋大)		○ 3-1	○ 3-0	4	1
2	河井建志郎 (名城大)	× 1-3		○ 3-1	3	2
3	奥田一輝 (愛知教育大)	× 0-3	× 1-3		2	3

平成29年度東海学生卓球強化リーグ戦  
平成29年10月21日(土)  
名古屋市昭和スポーツセンター

男子予選リーグNo.2

	○リーグ	1	2	3	得点	順位
1	大城秀太 (朝日大)		○ 3-1	○ 3-0	4	1
2	星野紘輝 (南山大)	× 1-3		○ 3-0	3	2
3	田中厚誌 (名古屋外国語大)	× 0-3	× 0-3		2	3

	Qリーグ	1	2	3	得点	順位
1	酒井遼馬 (中部大)		○ 3-1	○ 3-0	4	1
2	坂本恭章 (静岡大)	× 1-3		○ 3-1	3	2
3	和田慎司 (大同大)	× 0-3	× 1-3		2	3

	Sリーグ	1	2	3	得点	順位
1	森遥洋 (中部大)		○ 3-1	○ 3-2	4	1
2	大橋佑斗 (日本福祉大)	× 1-3		○ 3-0	3	2
3	足立周弥 (中京大)	× 2-3	× 0-3		2	3

	Uリーグ	1	2	3	得点	順位
1	濱涼太 (日本福祉大)		○ 3-1	○ 3-0	4	1
2	神田侑亮 (愛知教育大)	× 1-3		○ 3-1	3	2
3	熊田航太 (岐阜大)	× 0-3	× 1-3		2	3

	Wリーグ	1	2	3	得点	順位
1	林航暉 (名古屋商科大)		○ 3-1	○ 3-0	4	1
2	坂本聖弥 (日本福祉大)	× 1-3		○ 3-0	3	2
3	上田大輝 (名古屋学院大)	× 0-3	× 0-3		2	3

	Yリーグ	1	2	3	得点	順位
1	佐藤佳輝 (静岡大)		○ 3-0	○ 3-0	4	1
2	保野智也 (名城大)	× 0-3		○ 3-0	3	2
3	中村雄大 (大同大)	× 0-3	× 0-3		2	3

	AAリーグ	1	2	3	得点	順位
1	小林良平 (愛知工業大)		○ 3-1	○ 3-0	4	1
2	今吉湧水 (名古屋商科大)	× 1-3		○ 3-0	3	2
3	村松飛鳥 (名古屋学院大)	× 0-3	× 0-3		2	3

	Pリーグ	1	2	3	得点	順位
1	森広輝 (中京大)		○ 3-0	○ 3-0	4	1
2	水谷風太 (三重大)	× 0-3		○ 3-2	3	2
3	徳平大河 (皇學館大)	× 0-3	× 2-3		2	3

	Rリーグ	1	2	3	得点	順位
1	秋野哲平 (名古屋商科大)		○ 3-0	○ 3-0	4	1
2	福岡進介 (愛知学院大)	× 0-3		○ 3-1	3	2
3	橋本薫 (愛知淑徳大)	× 0-3	× 1-3		2	3

	Tリーグ	1	2	3	得点	順位
1	村上遼馬 (名城大)		○ 3-0	○ 3-1	4	1
2	五十子巧 (愛知大)	× 0-3		○ 3-1	3	2
3	伊藤弘貴 (大同大)	× 1-3	× 1-3		2	3

	Vリーグ	1	2	3	得点	順位
1	中村奈緒人 (名古屋大)		× 1-3	○ 3-0	3	2
2	伊藤克成 (愛知県大)	○ 3-1		○ 3-1	4	1
3	服部郁哉 (愛知淑徳大)	× 0-3	× 1-3		2	3

	Xリーグ	1	2	3	得点	順位
1	古井尚貴 (中部大)		× 0-3	○ 3-0	3	2
2	山口太輝 (愛知学院大)	○ 3-0		○ 3-0	4	1
3	春島直輝 (大同大)	× 0-3	× 0-3		2	3

	Zリーグ	1	2	3	得点	順位
1	三枝秀彰 (名古屋商科大)		× 1-3	○ 3-0	3	2
2	衣川侑希 (名古屋学院大)	○ 3-1		○ 3-2	4	1
3	辻村浩介 (大同大)	× 0-3	× 2-3		2	3

	ABリーグ	1	2	3	得点	順位
1	新居正也 (南山大)		○ 3-1	○ 3-0	4	1
2	後藤優太 (愛知県大)	× 1-3		○ 3-0	3	2
3	赤塚俊太郎 (岐阜大)	× 0-3	× 0-3		2	3

平成29年度東海学生卓球強化リーグ戦  
 平成29年10月21日(土)  
 名古屋市昭和スポーツセンター

男子予選リーグNo.3

ACリーグ		1	2	3	得点	順位
1	大下篤起 (三重大)		○ 3-1	○ 3-0	4	1
2	亀井健太郎 (愛知大)	× 1-3		○ 3-0	3	2
3	藤下公希 (名城大)	× 0-3	× 0-3		2	3

ADリーグ		1	2	3	得点	順位
1	室生穂 (愛知教育大)		○ 3-1	○ 3-1	4	1
2	酒井流星 (名古屋大)	× 1-3		○ 3-0	3	2
3	松岡大介 (名古屋外国語大)	× 1-3	× 0-3		2	3

女子予選リーグ

Aリーグ		1	2	3	得点	順位
1	岩田明峰 (朝日大)		○ W/0	○ 3-0	4	1
2	渡邊りさの (名古屋学院大)	× W/0		× W/0	0	3
3	牧之瀬詩音 (南山大)	× 0-3	○ W/0		3	2

Bリーグ		1	2	3	得点	順位
1	熊原百花 (中京大)		○ 3-0	○ 3-0	4	1
2	大西琴子 (南山大)	× 0-3		○ 3-0	3	2
3	野澤ななみ (名古屋学院大)	× 0-3	× 0-3		2	3

Cリーグ		1	2	3	得点	順位
1	牧野圭純 (朝日大)		○ 3-0	○ 3-1	4	1
2	藤田彩友 (名古屋大)	× 0-3		× 0-3	2	3
3	川村さくら (静岡大)	× 1-3	○ 3-0		3	2

Dリーグ		1	2	3	得点	順位
1	若原孝実 (中京大)		○ 3-1	○ 3-0	4	1
2	杉浦七海 (愛知教育大)	× 1-3		○ 3-1	3	2
3	田中美穂 (名古屋外国語大)	× 0-3	× 1-3		2	3

Eリーグ		1	2	3	得点	順位
1	菅沼春菜 (中京大)		○ 3-0	○ 3-0	4	1
2	杉本亜沙香 (静岡大)	× 0-3		○ 3-1	3	2
3	渡部めぐみ (名古屋大)	× 0-3	× 1-3		2	3

Fリーグ		1	2	3	得点	順位
1	鳥畑真衣 (中京学院大)		○ 3-0	○ 3-2	4	1
2	加藤愛梨 (愛知淑徳大)	× 0-3		○ 3-2	3	2
3	藤本悠豊 (岐阜聖徳学園大)	× 2-3	× 2-3		2	3

Gリーグ		1	2	3	得点	順位
1	世古美鈴 (中部大)		○ 3-0	○ 3-0	4	1
2	高木映名 (愛知教育大)	× 0-3		○ 3-1	3	2
3	内田万結 (南山大)	× 0-3	× 1-3		2	3

Hリーグ		1	2	3	得点	順位
1	笹川真子 (中京大)		○ 3-0	○ 3-0	4	1
2	神谷珠文 (名古屋大)	× 0-3		○ 3-0	3	2
3	新美舞子 (南山大)	× 0-3	× 0-3		2	3

Iリーグ		1	2	3	得点	順位
1	伊東理紗 (中部大)		○ 3-0	○ 3-0	4	1
2	大亀汐 (愛知淑徳大)	× 0-3		○ 3-1	3	2
3	丹羽綾乃 (名古屋学院大)	× 0-3	× 1-3		2	3

Jリーグ		1	2	3	得点	順位
1	市川日華 (順天堂大三島)		○ 3-0	○ 3-0	4	1
2	荒本真珠愛 (岐阜大)	× 0-3		○ 3-0	3	2
3	佐久間美帆 (愛知教育大)	× 0-3	× 0-3		2	3

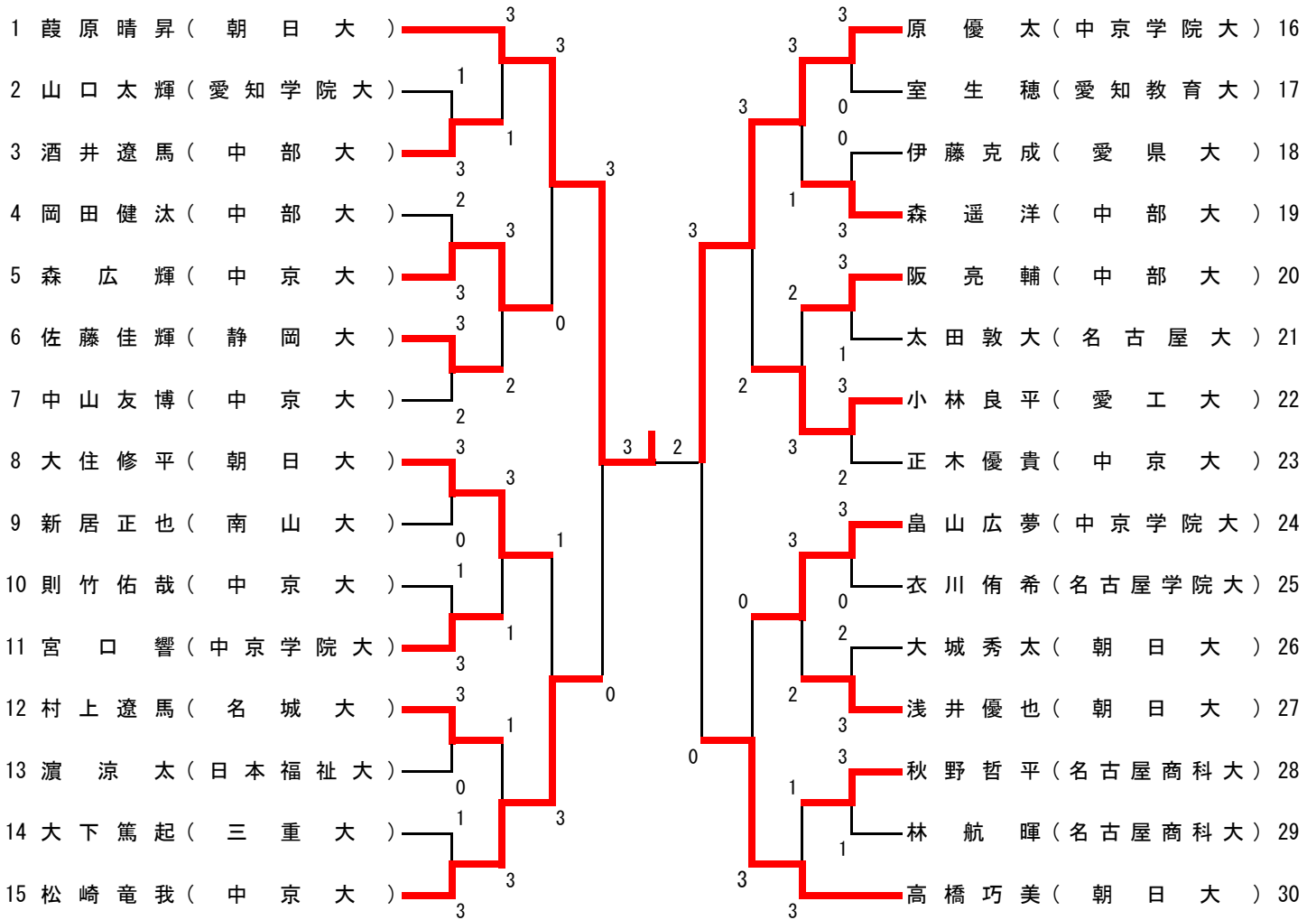
Kリーグ		1	2	3	得点	順位
1	柳田志帆 (中京学院大)		○ 3-1	○ 3-0	4	1
2	山内菜々子 (中部大)	× 1-3		○ 3-0	3	2
3	上林雅実 (愛知教育大)	× 0-3	× 0-3		2	3

Lリーグ		1	2	3	得点	順位
1	濱本愛 (名古屋大)		○ 3-0	○ 3-0	4	1
2	鈴木まよ (名城大)	× 0-3		○ 3-0	3	2
3	土屋仁美 (名古屋学院大)	× 0-3	× 0-3		2	3

Mリーグ		1	2	3	4	得点	順位
1	植田有紀 (名城大)		× 0-3	× 0-3	○ 3-0	4	3
2	児玉柚那 (中京学院大)	○ 3-0		○ 3-0	○ 3-0	6	1
3	稲垣映奈 (南山大)	○ 3-0	× 0-3		○ 3-0	5	2
4	後藤さくら (愛知教育大)	× 0-3	× 0-3	× 0-3		3	4

Nリーグ		1	2	3	4	得点	順位
1	児玉結菜 (岐阜大)		○ 3-0	○ 3-1	○ 3-0	6	1
2	神谷瑠衣 (中部大)	× 0-3		○ 3-2	○ 3-0	5	2
3	西岡愛理 (岐阜聖徳学園大)	× 1-3	× 2-3		○ 3-1	4	3
4	長橋茉莉子 (名古屋大)	× 0-3	× 0-3	× 1-3		3	4

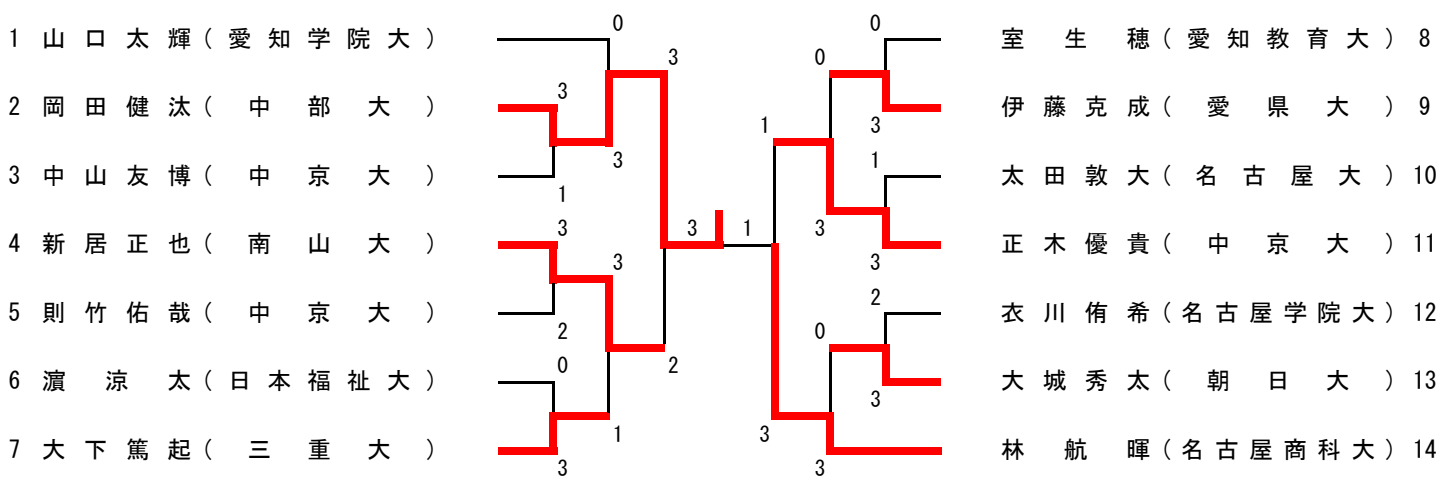
男子1位トーナメント



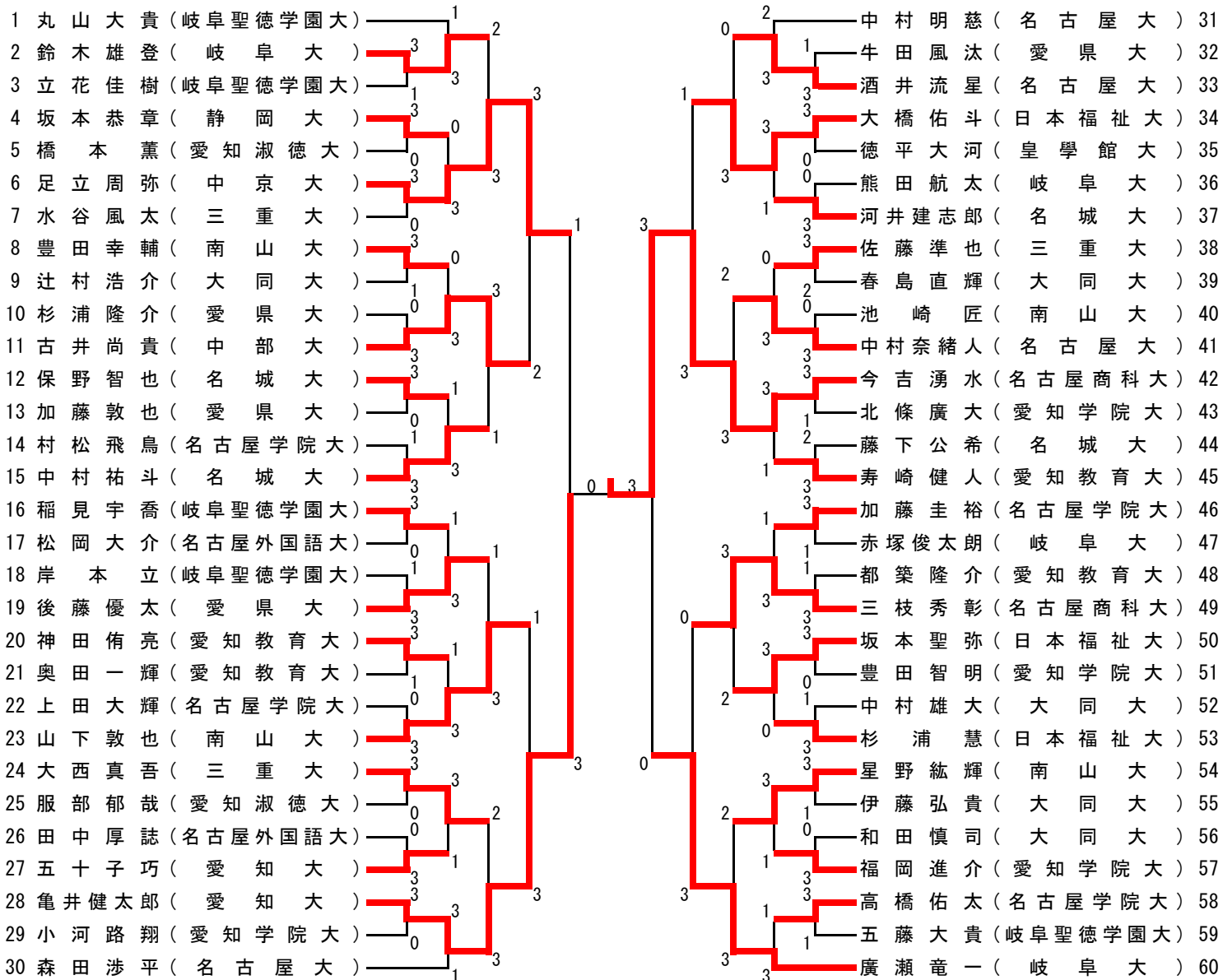
男子1位トーナメント(3位決定)



男子1位トーナメント(敗者復活)



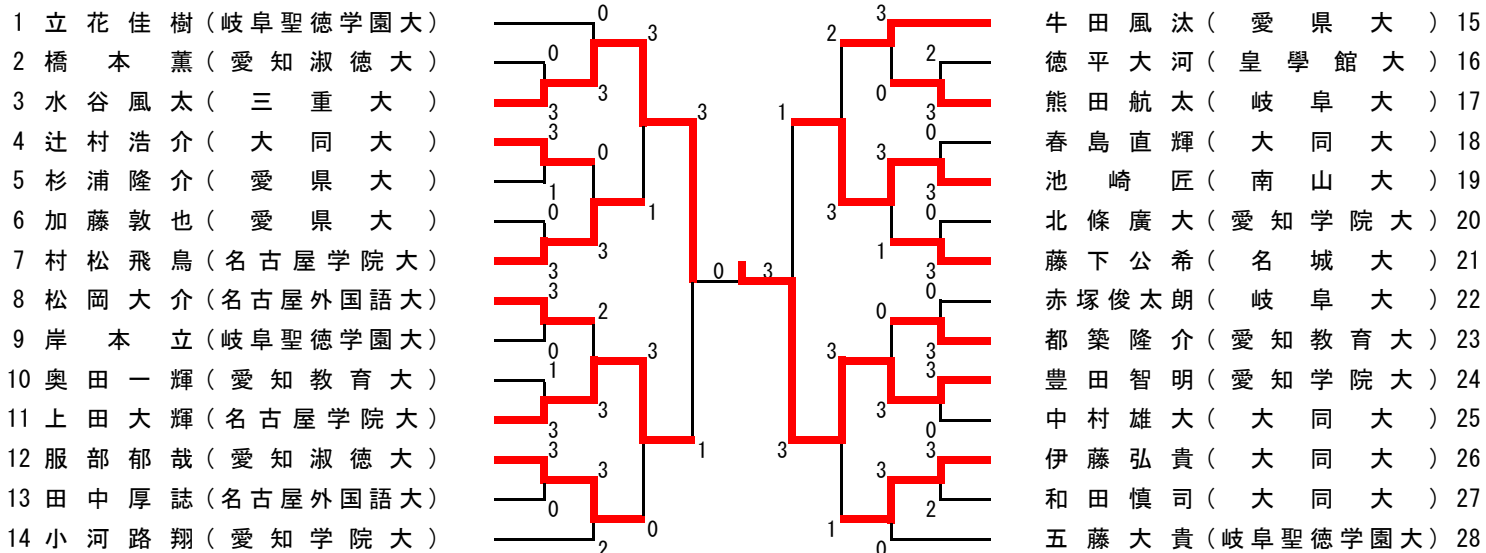
男子下位トーナメント



男子下位トーナメント(3位決定)

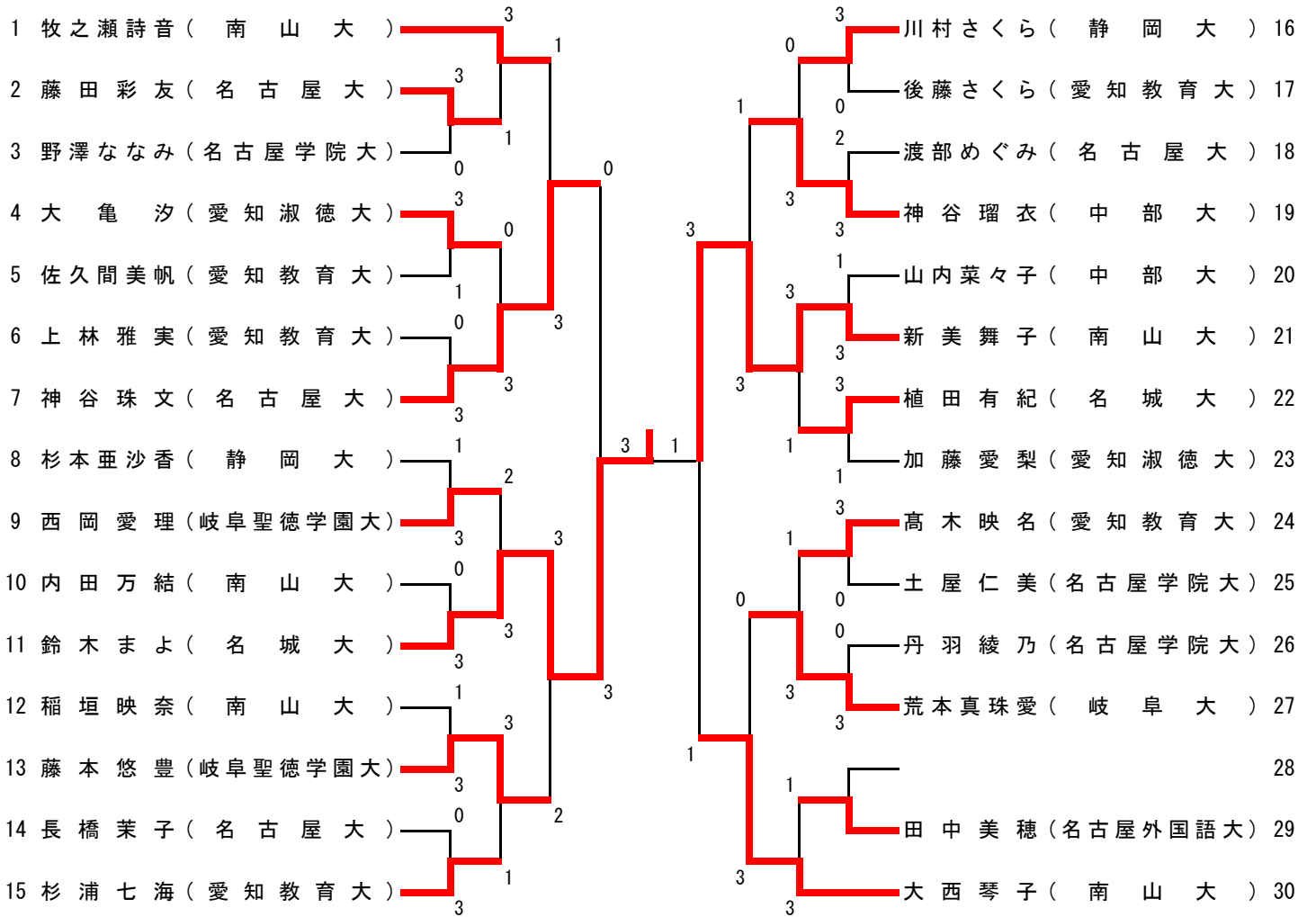
足立周弥 (中京大) 3 2 廣瀬竜一 (岐阜大)

男子下位トーナメント(敗者復活)





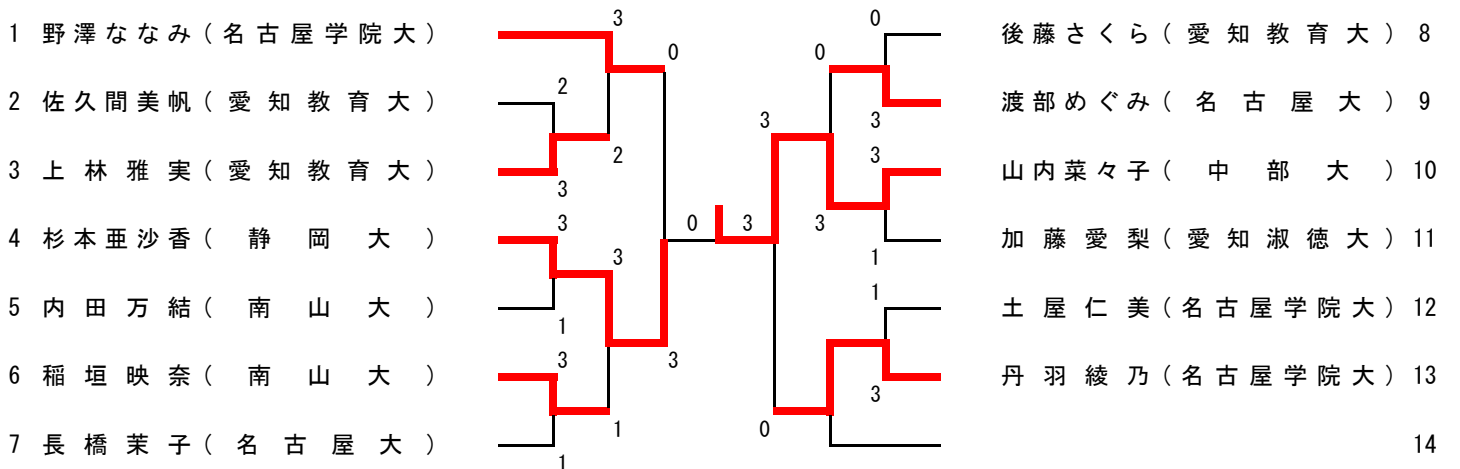
女子下位トーナメント



女子下位トーナメント(3位決定)



女子下位トーナメント(敗者復活)





平成29年度東海学生卓球強化リーグ戦

