

男子予選リーグ

Aブロック	氏名	所属	1	2	3	4	5	6	得点	順位
1	藤村友也	(愛知工業大学)		○ 3-0	○ 3-0	○ 3-0	○ 3-0	○ 3-0	10	1
2	杉本康彰	(中京大学)	× 0-3		○ 3-0	○ 3-1	○ 0-3	○ 3-0	9	2
3	米津歩	(愛知学院大学)	× 0-3	× 0-3		○ 3-0	○ 3-0	○ 3-0	8	3
4	加藤寛規	(中部大学)	× 3-0	× 1-3	× 0-3		○ 3-0	○ 3-1	7	4
5	五十嵐弘幸	(大同大学)	× 0-3	× 0-3	× 0-3	× 0-3		○ 3-1	6	5
6	田中峻稀	(名古屋外国語大学)	× 0-3	× 0-3	× 0-3	× 1-3	× 1-3		5	6

Bブロック	氏名	所属	1	2	3	4	5	6	得点	順位
1	伊藤理	(愛知工業大学)		○ 3-1	○ 3-1	○ 3-0	○ 3-0	○ 3-0	10	1
2	井上絢介	(朝日大学)	× 1-3		○ 3-2	○ 3-2	○ 3-0	○ 3-0	9	2
3	棚町健成	(中京学院大学)	× 1-3	× 2-3		○ 3-0	○ 3-0	○ 3-2	8	3
4	山田悠貴	(中部大学)	× 0-3	× 2-3	× 0-3		○ 3-0	× 0-3	6	5
5	伊藤彩輝	(大同大学)	× 0-3	× 0-3	× 0-3	× 0-3		× 3-1	5	6
6	吉田有輝	(東海学連幹事)	× 0-3	× 3-2	× 2-3	○ 3-0	× 1-3		6	4

Cブロック	氏名	所属	1	2	3	4	5	6	得点	順位
1	原田大輔	(朝日大学)		○ 3-1	○ 3-0	○ 3-2	○ 3-1	○ 3-0	10	1
2	堀田太地	(中京大学)	× 1-3		× 0-3	○ 3-1	○ 3-1	○ 3-1	8	3
3	村上拓郎	(中京学院大学)	× 0-3	○ 3-0		○ 3-2	○ 3-1	○ 3-0	9	2
4	廣瀬浩輝	(愛知学院大学)	× 2-3	× 1-3	× 2-3		○ 3-1	○ 3-0	7	4
5	野々山聡	(大同大学)	× 1-3	× 1-3	× 1-3	× 1-3		○ 3-1	6	5
6	梅村真也	(東海学連理事)	× 0-3	× 1-3	× 0-3	× 0-3	× 1-3		5	6

Dブロック	氏名	所属	1	2	3	4	5	6	得点	順位
1	野澤龍也	(朝日大学)		○ 3-2	× 0-3	○ 3-1	○ 3-0	○ 3-0	9	3
2	長尾景介	(中京大学)	× 2-3		○ 3-1	○ 3-2	○ 3-0	○ 3-0	9	2
3	乗富昇一郎	(中京学院大学)	○ 3-0	× 1-3		○ 3-1	○ 3-0	○ 3-1	9	1
4	河原嵩秀	(愛知学院大学)	× 1-3	× 2-3	× 1-3		○ 3-0	○ 3-2	7	4
5	川瀬貴斗	(中部大学)	× 0-3	× 0-3	× 0-3	× 0-3		× 0-3	5	6
6	水野良彦	(東海学連理事)	× 0-3	× 0-3	× 1-3	× 2-3	○ 3-0		6	5

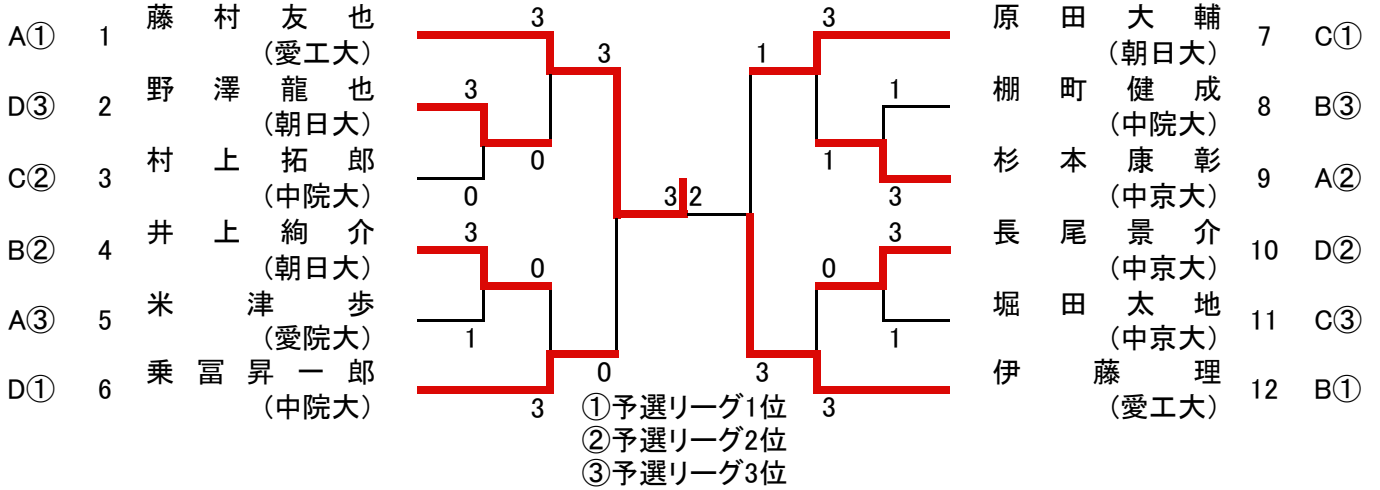
女子予選リーグ

Aブロック	氏名	所属	1	2	3	4		得点	順位
1	安 達 渚	(愛知工業大学)	○	○	○	○		6	1
2	北 村 美 穂 子	(中京学院大学)	×	○	○	○		5	2
3	石 山 奈 津 美	(中京大学)	×	×	○	○		4	3
4	山 村 麻 友	(中部大学)	×	×	×	○		3	4

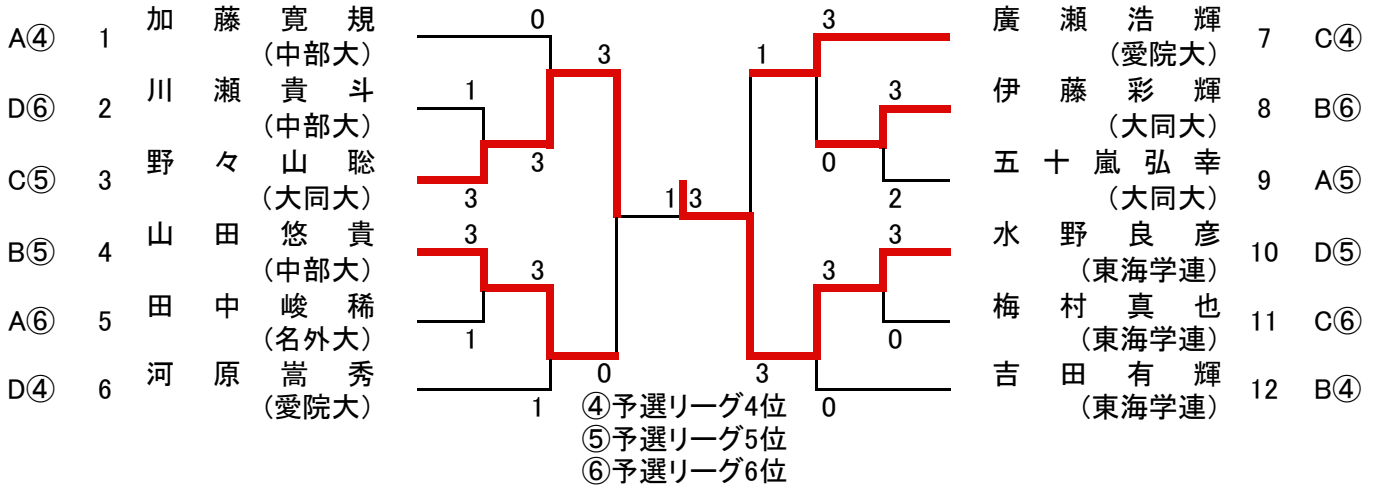
Bブロック	氏名	所属	1	2	3	4	5	得点	順位
1	中 川 恵 里 花	(愛知工業大学)	○	○	○	○	○	8	1
2	浅 井 遼	(朝日大学)	×	○	○	○	×	6	2
3	今 野 桃 子	(中京学院大学)	×	×	○	×	○	5	4
4	板 橋 香 奈	(中京大学)	×	×	○	○	○	6	3
5	星 野 里 奈	(椋山女学園大学)	×	○	×	×	○	5	5

Cブロック	氏名	所属	1	2	3	4	5	得点	順位
1	大 野 順 子	(朝日大学)	○	○	○	○	○	8	1
2	下 川 瑞 穂	(中京学院大学)	×	○	○	○	○	7	2
3	村 上 千 佳	(中京大学)	×	×	○	○	○	6	3
4	竹 内 彩 夏	(椋山女学園大学)	×	×	×	○	○	5	4
5	高 木 佳 那	(名古屋外国語大学)	×	×	×	×	○	4	5

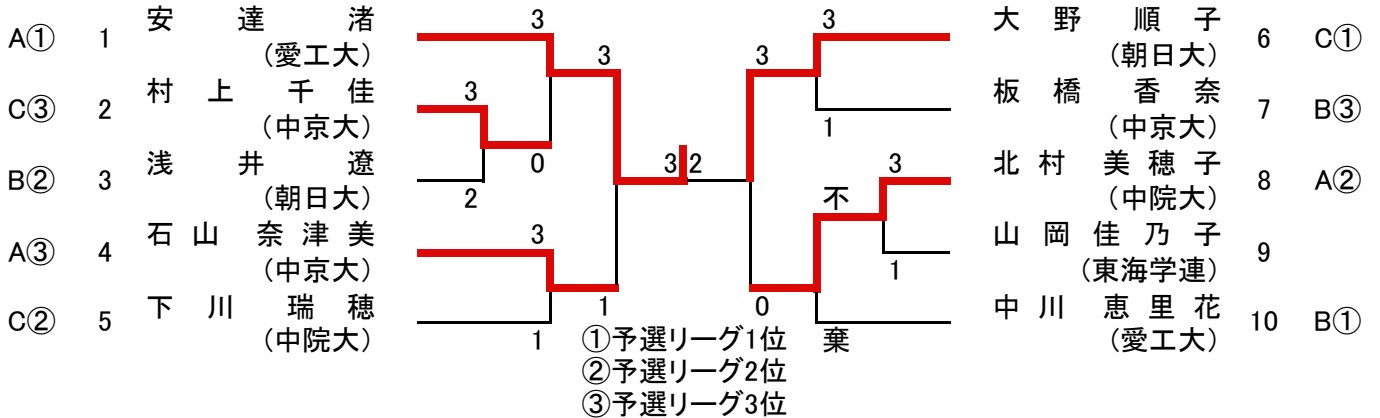
男子決勝トーナメント



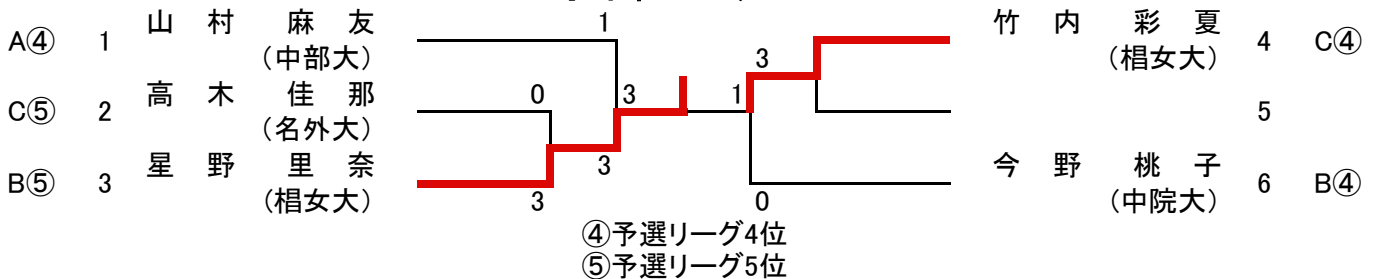
男子下位トーナメント



女子決勝トーナメント



女子下位トーナメント



平成25年度東海学生卓球強化リーグ戦兼講習会

