

東海テレビ杯争奪 第52回 関西東海対抗学生卓球大会

会期 平成24年10月20日(土)・21日(日)
 会場 名古屋市体育館
 主催 関西学生卓球連盟
 東海学生卓球連盟
 後援 東海テレビ放送

男子団体

女子団体

関西学生卓球連盟 東海学生卓球連盟
 4 - 11

関西学生卓球連盟 東海学生卓球連盟
 7 - 2

通算成績
 34 - 18

通算成績
 24 - 28

男子決勝トーナメント

女子決勝トーナメント

藤本海統 (近畿大) 0 { 準決勝
 12 - 14
 7 - 11
 6 - 11 } 3 北村祐馬 (愛知工業大)

柴田直人 (愛知工業大) 3 { 7 - 11
 14 - 12
 12 - 10
 2 - 11
 11 - 8 } 2 森本耕平 (愛知工業大)

北村祐馬 (愛知工業大) 3 { 決勝
 11 - 6
 11 - 6
 4 - 11
 11 - 6 } 1 柴田直人 (愛知工業大)

安達渚 (愛知工業大) 1 { 準決勝
 6 - 11
 5 - 11
 11 - 7
 10 - 12 } 3 小川未紗希 (神戸松蔭女子学院大)

中山紗央里 (神戸松蔭女子学院大) 3 { 5 - 11
 11 - 1
 11 - 6
 11 - 5 } 1 池田真由佳 (関西学院大)

小川未紗希 (神戸松蔭女子学院大) 2 { 決勝
 11 - 13
 11 - 5
 9 - 11
 11 - 3
 6 - 11 } 3 中山紗央里 (神戸松蔭女子学院大)

男子下位トーナメント

女子下位トーナメント

加藤由行 (愛知工業大) 3 { 準決勝
 11 - 5
 11 - 9
 10 - 12
 11 - 4 } 1 平野智大 (立命館大)

矢城智宏 (立命館大) 3 { 5 - 11
 11 - 2
 7 - 11
 13 - 11
 11 - 8 } 2 西浦功一 (近畿大)

加藤由行 (愛知工業大) 3 { 決勝
 11 - 7
 6 - 11
 11 - 9
 11 - 8 } 1 矢城智宏 (立命館大)

中河博子 (朝日大) 3 { 準決勝
 11 - 9
 5 - 11
 10 - 12
 11 - 4
 11 - 6 } 2 菊地優里 (朝日大)

刘笑利 (近畿大) 3 { 11 - 9
 11 - 3
 11 - 8 } 0 根本莉沙 (関西学院大)

中河博子 (朝日大) 1 { 決勝
 11 - 7
 9 - 11
 6 - 11
 5 - 11 } 3 刘笑利 (近畿大)

東海テレビ杯争奪 第52回 関西東海対抗学生卓球大会

| 関西学生卓球連盟 | | 男子団体 | 東海学生卓球連盟 | | |
|----------|---------------|---|----------|--------------|-----|
| TD | 黒羽直也 久野徳大 | 2 { 11 - 8 7 - 11 11 - 5 10 - 12 4 - 11 | 3 | 加藤由行 共田準吾 | TD |
| 2D | 藤本海統 江藤慧 | 3 { 11 - 4 11 - 8 11 - 8 - - | 0 | 柴田直人 高橋一真 | 2D |
| 3D | 平野智大 矢城智宏 | 1 { 9 - 11 6 - 11 11 - 8 10 - 12 - | 3 | 森本耕平 清野将成 | 3D |
| 4D | 西浦功一 和田卓也 | 0 { 9 - 11 10 - 12 8 - 11 - - | 3 | 岩見剛司 稲熊宏晃 | 4D |
| 5D | 中野智宏 石田健太郎 | 0 { 6 - 11 3 - 11 2 - 11 - - | 3 | 北村祐馬 柳井陽介 | 5D |
| 6S | 江藤慧 | 0 { 6 - 11 6 - 11 7 - 11 - - | 3 | 森本耕平 | 6S |
| 7S | 矢城智宏 | 2 { 12 - 10 8 - 11 6 - 11 12 - 10 6 - 11 | 3 | 加藤由行 | 7S |
| MS | 丸山明彦 | 1 { 8 - 11 12 - 10 6 - 11 6 - 11 - | 3 | 稲熊宏晃 | MS |
| 9S | 黒羽直也 | 0 { 6 - 11 9 - 11 9 - 11 - - | 3 | 清野将成 | 9S |
| 10S | 藤本海統 | 3 { 6 - 11 11 - 9 11 - 6 11 - 5 - | 1 | 柴田直人 | 10S |
| 11S | 西浦功一 | 1 { 6 - 11 4 - 11 11 - 8 4 - 11 - | 3 | 柳井陽介 | 11S |
| 12S | 石田健太郎 | 3 { 11 - 4 8 - 11 11 - 3 11 - 5 - | 1 | 共田準吾 | 12S |
| 13S | 金森翼 | 1 { 3 - 11 11 - 7 9 - 11 3 - 11 - | 3 | 高橋一真 | 13S |
| 14S | 和田卓也 | 1 { 12 - 10 10 - 12 8 - 11 10 - 12 - | 3 | 岩見剛司 | 14S |
| LS | 平野智大 | 3 { 11 - 7 9 - 11 5 - 11 11 - 2 11 - 8 4 - 11 | 2 | 北村祐馬 | LS |

通算成績
34 - 18

関西学生卓球連盟

東海学生卓球連盟

| 関西学生卓球連盟 | | 女子団体 | 東海学生卓球連盟 | | |
|----------|----------------|--|----------|--------------|----|
| TD | 鳥居夕華 小川未紗希 | 3 { 11 - 7 11 - 9 11 - 6 - - | 0 | 酒井真菜 片桐彩夏 | TD |
| 2D | 刘笑利 池田真由佳 | 3 { 11 - 9 6 - 11 12 - 10 11 - 4 - | 1 | 石黒真弓 菊地優里 | 2D |
| 3D | 中山紗央里 篠藤香穂里 | 2 { 8 - 11 7 - 11 11 - 7 11 - 9 8 - 11 | 3 | 都築麗未 中河博子 | 3D |
| 4S | 刘笑利 | 3 { 11 - 9 11 - 5 11 - 9 - - | 0 | 安達渚 | 4S |
| MS | 鳥居夕華 | 3 { 11 - 8 11 - 7 11 - 4 - - | 0 | 都築麗未 | MS |
| 6S | 根本莉沙 | 2 { 15 - 13 12 - 10 6 - 11 10 - 12 7 - 11 | 3 | 石黒真弓 | 6S |
| 7S | 篠藤香穂里 | 3 { 11 - 8 11 - 7 11 - 4 - - | 0 | 緒方奈穂 | 7S |
| 8S | 池田真由佳 | 3 { 8 - 11 11 - 7 11 - 7 7 - 11 11 - 5 | 2 | 片桐彩夏 | 8S |
| LS | 定国莉衣 | 3 { 11 - 8 8 - 11 15 - 13 11 - 9 - 7 - 2 | 1 | 菊地優里 | LS |

関西学生卓球連盟

通算成績
24 - 28

東海学生卓球連盟

東海テレビ杯争奪 第52回 関西東海対抗学生卓球大会

男子予選リーグ

| Aリーグ | | 1 | 2 | 3 | 4 | 得点 | 順位 |
|------|------------------|----------|----------|----------|----------|----------|----|
| 1 | 藤本海統 (近畿大) | | ○ 3-1 | × 2-3 | ○ 3-0 | 5 5/3 | 1 |
| 2 | 金森翼 (大阪経済法科大) | × 1-3 | | × 0-3 | × 2-3 | 3 | 4 |
| 3 | 柳井陽介 (愛知工業大) | ○ 3-2 | ○ 3-0 | | × 2-3 | 5 5/5 | 2 |
| 4 | 加藤由行 (愛知工業大) | × 0-3 | ○ 3-2 | ○ 3-2 | | 5 3/5 | 3 |

| Bリーグ | | 1 | 2 | 3 | 4 | 得点 | 順位 |
|------|-----------------|----------|----------|----------|----------|----|----|
| 1 | 矢城智宏 (立命館大) | | ○ 3-0 | × 2-3 | × 1-3 | 4 | 3 |
| 2 | 久野徳大 (関西学院大) | × 0-3 | | × 0-3 | × 0-3 | 3 | 4 |
| 3 | 清野将成 (愛知工業大) | ○ 3-2 | ○ 3-0 | | × 2-3 | 5 | 2 |
| 4 | 柴田直人 (愛知工業大) | ○ 3-1 | ○ 3-0 | ○ 3-2 | | 6 | 1 |

| Cリーグ | | 1 | 2 | 3 | 4 | 得点 | 順位 |
|------|-----------------|----------|----------|----------|----------|----|----|
| 1 | 平野智大 (立命館大) | | ○ 3-1 | × 2-3 | × 0-3 | 4 | 3 |
| 2 | 中野智宏 (立命館大) | × 1-3 | | × 2-3 | ○ 3-1 | 4 | 4 |
| 3 | 高橋一真 (愛知工業大) | ○ 3-2 | ○ 3-2 | | × 2-3 | 5 | 2 |
| 4 | 岩見剛司 (朝日大) | ○ 3-0 | × 1-3 | ○ 3-2 | | 5 | 1 |

| Dリーグ | | 1 | 2 | 3 | 4 | 得点 | 順位 |
|------|-----------------|----------|----------|----------|----------|----|----|
| 1 | 和田卓也 (関西学院大) | | ○ 3-2 | ○ 3-1 | W W/0 | 6 | 1 |
| 2 | 丸山明彦 (天理大) | × 2-3 | | × 0-3 | W W/0 | 4 | 3 |
| 3 | 共田準吾 (愛知工業大) | × 1-3 | ○ 3-0 | | W W/0 | 5 | 2 |
| 4 | 英田理志 (朝日大) | L W/0 | L W/0 | L W/0 | | 0 | 4 |

| Eリーグ | | 1 | 2 | 3 | 4 | 得点 | 順位 |
|------|-----------------|----------|----------|----------|----------|----|----|
| 1 | 石田健太郎 (立命館大) | | ○ 3-2 | × 0-3 | × 1-3 | 4 | 3 |
| 2 | 黒羽直也 (関西学院大) | × 2-3 | | × 1-3 | × 0-3 | 3 | 4 |
| 3 | 北村祐馬 (愛知工業大) | ○ 3-0 | ○ 3-1 | | ○ 3-0 | 6 | 1 |
| 4 | 森本耕平 (愛知工業大) | ○ 3-1 | ○ 3-0 | × 0-3 | | 5 | 2 |

| Fリーグ | | 1 | 2 | 3 | 4 | 得点 | 順位 |
|------|-----------------|----------|----------|----------|----------|----|----|
| 1 | 江藤慧 (近畿大) | | ○ 3-2 | ○ 3-1 | W W/0 | 6 | 1 |
| 2 | 西浦功一 (近畿大) | × 2-3 | | × 0-3 | W W/0 | 4 | 3 |
| 3 | 稲熊宏晃 (朝日大) | × 1-3 | ○ 3-0 | | W W/0 | 5 | 2 |
| 4 | 吉村真晴 (愛知工業大) | L W/0 | L W/0 | L W/0 | | 0 | 4 |

女子予選リーグ

| Aリーグ | | 1 | 2 | 3 | 4 | 得点 | 順位 |
|------|----------------------|----------|----------|----------|----------|----|----|
| 1 | 鳥居夕華 (神戸松蔭女子学院大) | | ○ 3-1 | ○ 3-0 | ○ 3-0 | 6 | 1 |
| 2 | 篠藤香穂里 (神戸松蔭女子学院大) | × 1-3 | | ○ 3-1 | ○ 3-0 | 5 | 2 |
| 3 | 酒井眞菜 (愛知工業大) | × 0-3 | × 1-3 | | ○ 3-2 | 4 | 3 |
| 4 | 緒方奈穂 (中京大) | × 0-3 | × 0-3 | × 2-3 | | 3 | 4 |

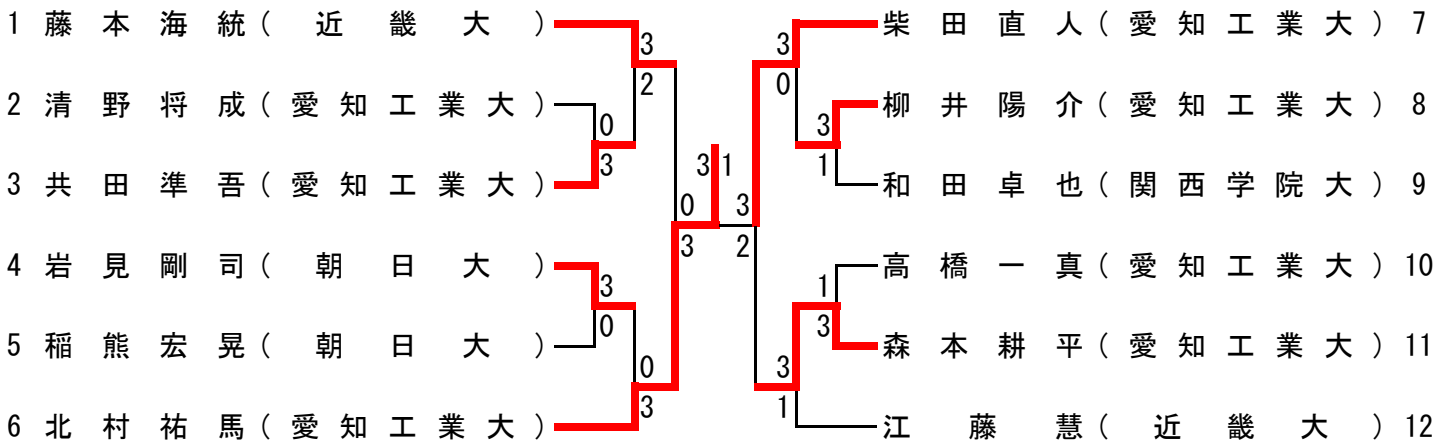
| Bリーグ | | 1 | 2 | 3 | 4 | 得点 | 順位 |
|------|----------------------|----------|----------|----------|----------|----|----|
| 1 | 刘笑利 (近畿大) | | × 0-3 | ○ 3-1 | × 1-3 | 4 | 3 |
| 2 | 中山紗央里 (神戸松蔭女子学院大) | ○ 3-0 | | ○ 3-2 | ○ 3-1 | 6 | 1 |
| 3 | 中河博子 (朝日大) | × 1-3 | × 2-3 | | × 1-3 | 3 | 4 |
| 4 | 安達渚 (愛知工業大) | ○ 3-1 | × 1-3 | ○ 3-1 | | 5 | 2 |

| Cリーグ | | 1 | 2 | 3 | 4 | 得点 | 順位 |
|------|----------------------|----------|----------|----------|----------|----|----|
| 1 | 小川未紗希 (神戸松蔭女子学院大) | | ○ 3-2 | ○ 3-1 | ○ 3-0 | 6 | 1 |
| 2 | 池田真由佳 (関西学院大) | × 2-3 | | ○ 3-0 | ○ 3-1 | 5 | 2 |
| 3 | 片桐彩夏 (愛知工業大) | × 1-3 | × 0-3 | | ○ 3-1 | 4 | 3 |
| 4 | 都築麗未 (朝日大) | × 0-3 | × 1-3 | × 1-3 | | 3 | 4 |

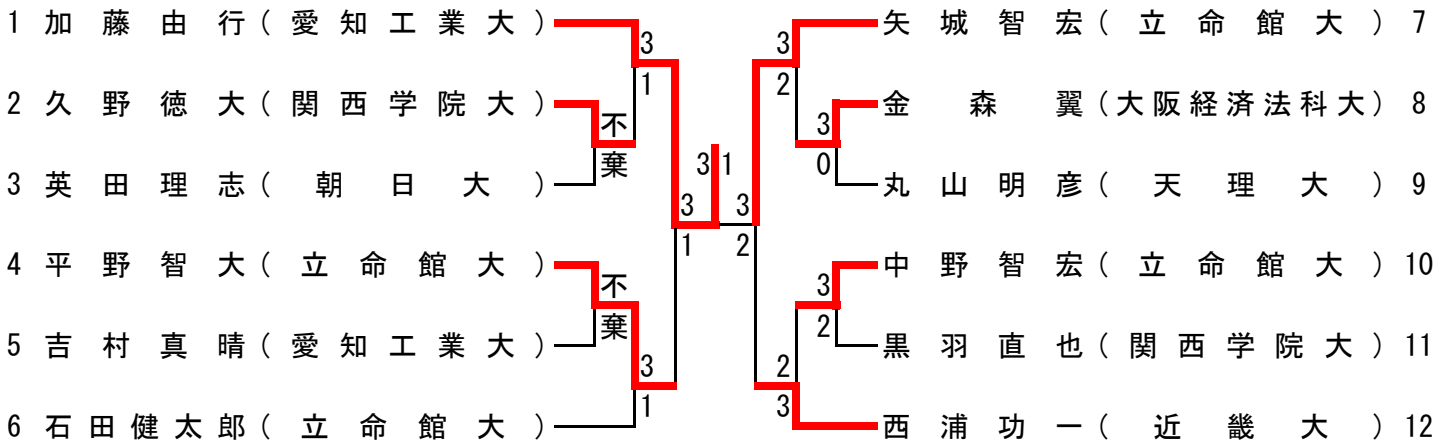
| Dリーグ | | 1 | 2 | 3 | 4 | 得点 | 順位 |
|------|-----------------|----------|----------|----------|----------|----|----|
| 1 | 定国莉衣 (近畿大) | | ○ 3-0 | ○ 3-1 | × 1-3 | 5 | 2 |
| 2 | 根本莉沙 (関西学院大) | × 0-3 | | ○ 3-0 | × 0-3 | 4 | 3 |
| 3 | 菊地優里 (朝日大) | × 1-3 | × 0-3 | | × 0-3 | 3 | 4 |
| 4 | 石黒眞弓 (朝日大) | ○ 3-1 | ○ 3-0 | ○ 3-0 | | 6 | 1 |

東海テレビ杯争奪 第52回 関西東海対抗学生卓球大会

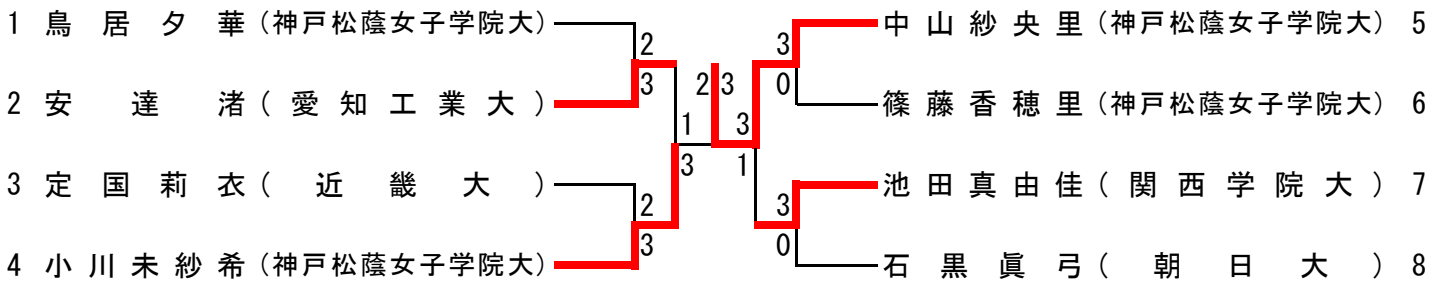
男子決勝トーナメント



男子下位トーナメント



女子決勝トーナメント



女子下位トーナメント

