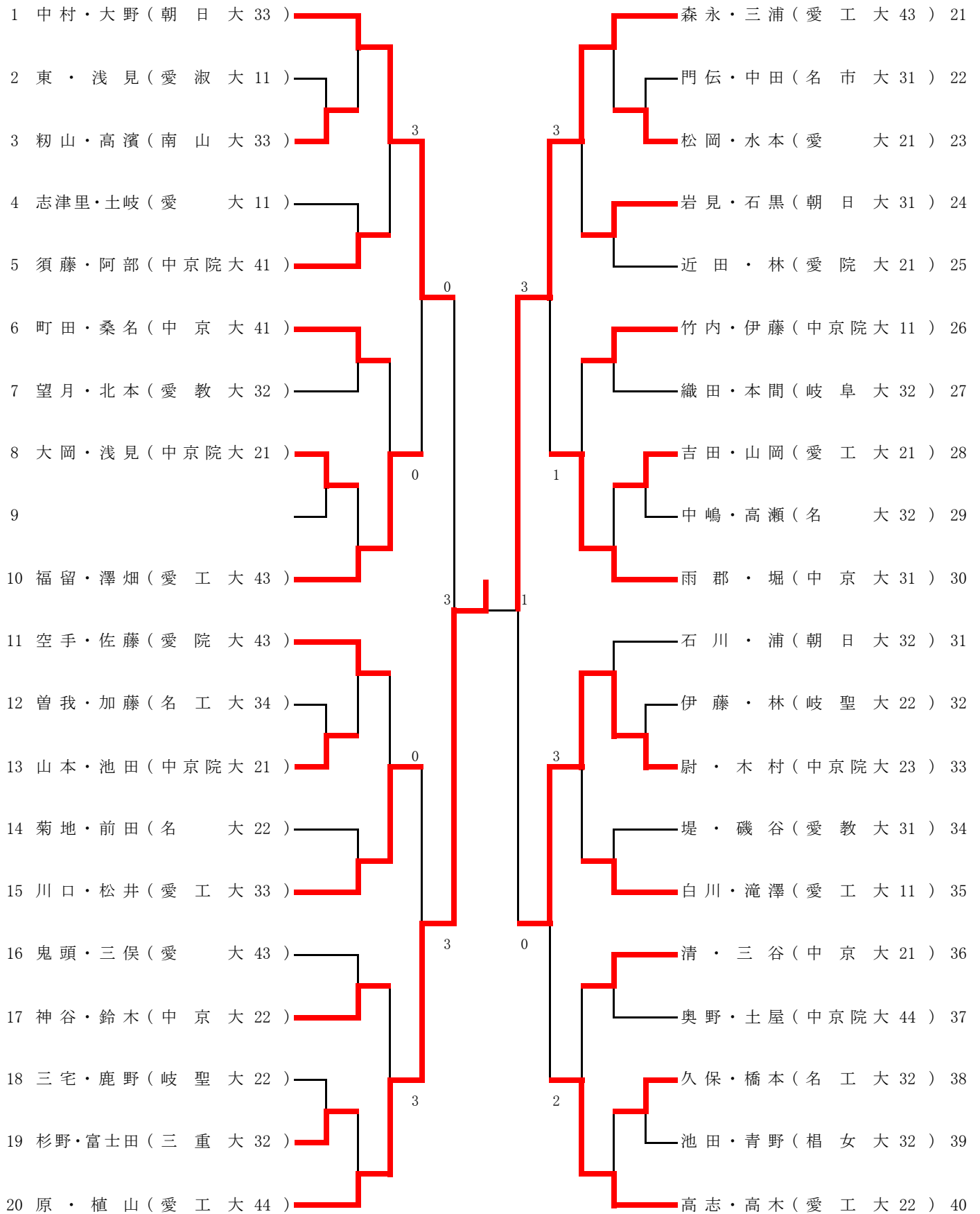


男子ダブルス

1 森本・北村(愛工大11)		李・澤口(朝日大44)	24
2 武井・村上(朝日大11)		甲村・山田(愛院大31)	25
3 坂田・新郷(中京院大42)	3	坂口・島脇(中京院大22)	26
4 吉岡・三枝(愛工大42)		王・谷口(愛工大32)	27
5 山口・中山(中京院大44)			28
6 岩見・荒木(朝日大11)		遠藤・小池(中京大21)	29
7 柿平・影山(日福大21)		松沢・佃(中京院大22)	30
8 宇野・山本(愛工大44)		高橋・黒川(愛大31)	31
9 小泉・土屋(中京院大11)	0	三島・熊澤(朝日大31)	32
10 森田・浅井(愛院大43)		水幸・森島(愛院大41)	33
11 小島・徳田(中京大33)	3	源田・長谷川(中京院大32)	34
12 石川・櫻野(朝日大32)		稲吉・中島(愛工大22)	35
13 中村・八木(愛大32)		小林・鈴木(中京院大31)	36
14 木村・由雄(中京大21)		石川・稲熊(朝日大44)	37
15 湯澤・桑島(中京院大44)	0	寺田・小林(名大43)	38
16 井川・武藤(愛院大11)		後藤・門伝(愛工大43)	39
17 今福・中山(愛工大44)		高橋・土岐(中京院大32)	40
18 池野・中川(愛院大21)	1	田代・久和(中京大44)	41
19 宮下・岩佐(朝日大22)		竹谷・谷渡(朝日大31)	42
20 鈴木・堀内(中京院大21)		西尾・山成(愛院大31)	43
21 知野・田口(中京院大43)	3	土橋・吉本(中京院大22)	44
22 久保田・小平(中京大32)		西脇・山田(南山大22)	45
23 片桐・柳井(愛工大21)		和田・青木(愛工大32)	46

女子ダブルス



男子シングルス(1)

1	李 (朝日大4)		北村 (愛工大1)	27
2	山田 (愛院大1)		田口 (中京院大3)	28
3	久和 (中京大4)		西脇 (南山大2)	29
4	多田野 (名院大4)		松沢 (中京院大2)	30
5	堀内 (中京院大1)		由雄 (中京大1)	31
6	村上 (朝日大1)		甲村 (愛院大3)	32
7	山本 (愛工大4)	4	櫻野 (朝日大2)	33
8	鈴木 (中京院大2)		中山 (愛工大4)	34
9	熊澤 (朝日大1)		中岡 (岐聖大3)	35
10	森田 (愛院大4)		池野 (愛院大2)	36
11	村上 (日福大1)		坂口 (中京院大2)	37
12	土屋 (中京院大1)		影山 (日福大1)	38
13	王 (愛工大3)	4	荒木 (朝日大1)	39
14	今福 (愛工大4)	1	湯澤 (中京院大4)	40
15	坂田 (中京院大4)		永草 (愛院大3)	41
16	八木 (愛大2)		寺田 (名大4)	42
17	桑島 (中京院大4)		宇野 (愛工大4)	43
18	石川 (朝日大4)		高橋 (中京院大3)	44
19	徳田 (中京大3)		竹谷 (朝日大3)	45
20	稲熊 (朝日大4)	0	中川 (愛院大1)	46
21	鈴木 (日福大3)	3	高橋 (愛大3)	47
22	木村 (中京大2)		中山 (中京院大4)	48
23	水幸 (愛院大4)		小池 (中京大1)	49
24	知野 (中京院大4)		大月 (朝日大1)	50
25	早川 (皇學館大1)		久保井 (名院大4)	51
26	稲吉 (愛工大2)		青木 (愛工大2)	52

男子シングルス(2)

53	森 本(愛工大1)									小林(中京院大3)	79
54	新 郷(中京院大2)									加藤(愛大2)	80
55	岩 佐(朝日大2)									浅井(愛院大3)	81
56	森 島(愛院大1)									門伝(愛工大3)	82
57	吉 岡(愛工大4)									土岐(中京院大2)	83
58	小 林(名大3)									二口(名院大4)	84
59	山 口(中京院大4)					4		3		岩見(朝日大1)	85
60	中 島(愛工大2)									遠藤(中京大2)	86
61	桶 谷(日福大1)									土橋(中京院大2)	87
62	小 泉(中京院大1)									鈴木(日福大1)	88
63	谷 渡(朝日大1)									宮下(朝日大2)	89
64	久米(聡)(中京大4)									井川(愛院大1)	90
65	中 山(南山大3)					4		0		柳井(愛工大1)	91
66	片 桐(愛工大2)									小島(中京大3)	92
67	島 脇(中京院大2)									三島(朝日大3)	93
68	武 井(朝日大1)									長谷川(中京院大2)	94
69	黒 川(愛大1)									後藤(愛工大4)	95
70	武 藤(愛院大1)									中村(愛大3)	96
71	田 代(中京大4)									西尾(愛院大2)	97
72	鈴 木(中京院大1)					1		4		石川(朝日大3)	98
73	北 川(名院大4)									山田(南山大2)	99
74	小 平(中京大2)									三枝(愛工大2)	100
75	谷 口(愛工大2)									佃(中京院大2)	101
76	山 成(愛院大1)									田口(愛院大1)	102
77	源 田(中京院大3)									吉本(中京院大2)	103
78	澤 口(朝日大4)									和田(愛工大3)	104

女子シングルス

1	原 (愛工大4)		大野 (朝日大3)	31
2	藤田 (愛大3)		本間 (岐阜大2)	32
3	須藤 (中京院大4)		桑名 (中京大1)	33
4	白川 (愛工大1)		佐藤 (愛院大3)	34
5	大岡 (中京院大2)		伊藤 (中京院大1)	35
6	神谷 (中京大2)		山 (南山大3)	36
7	石川 (朝日大3)		高志 (愛工大2)	37
8	雨郡 (中京大3)		川口 (愛工大3)	38
9	木村 (中京院大3)		三俣 (愛大3)	39
10	林 (岐聖大2)		山本 (中京院大2)	40
11	吉田 (愛工大2)		町田 (中京大4)	41
12	空手 (愛院大4)		伊藤 (岐聖大2)	42
13	阿部 (中京院大1)		奥野 (中京院大4)	43
14	水本 (愛大1)		大日向 (名院大4)	44
15	浦 (朝日大2)		森永 (愛工大4)	45
16	植山 (愛工大4)		三浦 (愛工大3)	46
17			畠中 (愛院大2)	47
18	土屋 (中京院大4)		三谷 (中京大1)	48
19	鬼頭 (愛大4)		岡 (愛大2)	49
20	尉 (中京院大2)		池田 (中京院大1)	50
21	石黒 (朝日大1)		岩見 (朝日大3)	51
22	鈴木 (中京大2)		中嶋 (名大3)	52
23	松井 (愛工大3)		高木 (愛工大2)	53
24	福留 (愛工大4)		澤畑 (愛工大3)	54
25	高瀬 (名大2)		鹿野 (岐聖大2)	55
26	林 (愛院大1)		浅海 (中京院大1)	56
27	竹内 (中京院大1)		堀 (中京大1)	57
28	清 (中京大2)		近田 (愛院大2)	58
29	山岡 (愛工大1)		滝澤 (愛工大1)	59
30	中村 (朝日大3)		張 (朝日大2)	60

平成22年度 東海学生卓球選手権大会

日時 平成22年5月29日(土)・30日(日)
 会場 名古屋市名東スポーツセンター
 主催 東海学生卓球連盟

男子ダブルス準決勝

森本
北村
(愛工大)

$$3 \left\{ \begin{array}{l} 11 - 8 \\ 4 - 11 \\ 11 - 8 \\ 11 - 9 \\ - \end{array} \right\} 1$$

片桐
柳井
(愛工大)

和田
青木
(愛工大)

$$3 \left\{ \begin{array}{l} 11 - 9 \\ 6 - 11 \\ 11 - 7 \\ 11 - 8 \\ - \end{array} \right\} 1$$

稲吉
中島
(愛工大)

女子ダブルス準決勝

中村
大野
(朝日大)

$$0 \left\{ \begin{array}{l} 8 - 11 \\ 7 - 11 \\ 11 - 13 \\ - \\ - \end{array} \right\} 3$$

原
植山
(愛工大)

森永
三浦
(愛工大)

$$3 \left\{ \begin{array}{l} 11 - 2 \\ 11 - 9 \\ 11 - 8 \\ - \\ - \end{array} \right\} 0$$

尉
木村
(中京院大)

男子ダブルス決勝

森本
北村
(愛工大)

$$3 \left\{ \begin{array}{l} 11 - 5 \\ 11 - 5 \\ 11 - 6 \\ - \\ - \end{array} \right\} 0$$

和田
青木
(愛工大)

女子ダブルス決勝

原
植山
(愛工大)

$$3 \left\{ \begin{array}{l} 11 - 9 \\ 11 - 9 \\ 8 - 11 \\ 11 - 9 \\ - \end{array} \right\} 1$$

森永
三浦
(愛工大)

男子ダブルス

優勝 森本 耕平 (愛知工業大学)
 北村 祐馬
 (初優勝)

準優勝 和田 圭輔 (愛知工業大学)
 青木 大祐

三位 片桐 詳太 (愛知工業大学)
 柳井 陽介

〃 稲吉 一樹 (愛知工業大学)
 中島 裕騎

女子ダブルス

優勝 植山 実穂 (愛知工業大学)
 原 陽子
 (初優勝)

準優勝 森永 愛里 (愛知工業大学)
 三浦 佳子

三位 中村 薫子 (朝日大学)
 大野 茜

〃 尉 孟 暁 (中京学院大学)
 木村 友美

平成22年度 東海学生卓球選手権大会

日時 平成22年5月29日(土)・30日(日)
 会場 名古屋市名東スポーツセンター
 主催 東海学生卓球連盟

男子シングルス準決勝

李 (朝日大) 4 { 5 - 11
11 - 6
11 - 2
11 - 7 } 1 北村 (愛工大)
12 - 10
-
-

森本 (愛工大) 4 { 11 - 7
11 - 9
11 - 8
11 - 6 } 0 和田 (愛工大)
-
-
-

女子シングルス準決勝

張 (朝日大) 4 { 11 - 9
11 - 8
11 - 4
11 - 9 } 0 森永 (愛工大)
-
-
-

中村 (朝日大) 4 { 11 - 7
11 - 6
11 - 5
11 - 7 } 0 原 (愛工大)
-
-
-

男子シングルス決勝

森本 (愛工大) 4 { 11 - 5
8 - 11
11 - 9
11 - 7 } 2 李 (朝日大)
6 - 11
11 - 3
-

女子シングルス決勝

張 (朝日大) 4 { 7 - 11
11 - 6
11 - 7
8 - 11 } 3 中村 (朝日大)
11 - 7
9 - 11
11 - 9

男子シングルス

優勝 森 本 耕 平 (愛知工業大学・1)
(初 優 勝)
準優勝 リ 李 (朝日大学・4)
三位 北 村 祐 馬 (愛知工業大学・1)
" 和 田 圭 輔 (愛知工業大学・3)

女子シングルス

優勝 チョウ 張 ヨウ 鴻 ツツ 悦 (朝日大学・2)
(初 優 勝)
準優勝 中 村 薫 子 (朝日大学・3)
三位 森 永 愛 里 (愛知工業大学・4)
" 原 陽 子 (愛知工業大学・4)

平成22年度 東海学生卓球選手権大会ランキング

※男子シングルス				※女子シングルス			
1	森 本 耕 平	愛 知 工 業 大 学	1	1	張 鴻 悦	朝 日 大 学	2
2	李 萌	朝 日 大 学	4	2	中 村 薫 子	朝 日 大 学	3
3	和 田 圭 輔	愛 知 工 業 大 学	3	3	森 永 愛 里	愛 知 工 業 大 学	4
4	北 村 祐 馬	愛 知 工 業 大 学	1	4	原 陽 子	愛 知 工 業 大 学	4
5	青 木 大 祐	愛 知 工 業 大 学	2	5	三 浦 佳 子	愛 知 工 業 大 学	3
6	岩 見 剛 司	朝 日 大 学	1	6	大 野 茜	朝 日 大 学	3
7	片 桐 詳 太	愛 知 工 業 大 学	2	7	雨 郡 理 紗	中 京 大 学	3
8	今 福 治 貴	愛 知 工 業 大 学	4	8	植 山 実 穂	愛 知 工 業 大 学	4
9	柳 井 陽 介	愛 知 工 業 大 学	1	9	澤 畑 奈 津 美	愛 知 工 業 大 学	3
10	中 山 慎 也	愛 知 工 業 大 学	4	10	川 口 歩	愛 知 工 業 大 学	3
11	澤 口 平	朝 日 大 学	4	11	石 川 友 里 乃	朝 日 大 学	3
12	稲 吉 一 樹	愛 知 工 業 大 学	2	12	石 黒 眞 弓	朝 日 大 学	1
13	竹 谷 裕 一	朝 日 大 学	3	13	福 留 真 代	愛 知 工 業 大 学	4
14	王 黙	愛 知 工 業 大 学	3	14	岩 見 莉 沙	朝 日 大 学	3
15	中 山 裕 登	南 山 大 学	3	15	高 志 旭	愛 知 工 業 大 学	2
16	小 島 直 也	中 京 大 学	3	16	水 本 沙 耶	愛 知 大 学	1
※男子ダブルス				※女子ダブルス			
1	森 本 耕 平	愛 知 工 業 大 学	1	1	原 陽 子	愛 知 工 業 大 学	4
	北 村 祐 馬		1		植 山 実 穂		4
2	和 田 圭 輔	愛 知 工 業 大 学	3	2	森 永 愛 里	愛 知 工 業 大 学	4
	青 木 大 祐		2		三 浦 佳 子		3
3	片 桐 詳 太	愛 知 工 業 大 学	2	3	中 村 薫 子	朝 日 大 学	3
	柳 井 陽 介		1		大 野 茜		3
4	稲 吉 一 樹	愛 知 工 業 大 学	2	4	尉 孟 曉	中 京 学 院 大 学	2
	中 島 裕 騎		2		木 村 友 美		3
5	李 萌	朝 日 大 学	4	5	松 井 夏 美	愛 知 工 業 大 学	3
	澤 口 平		4		川 口 歩		3
6	小 林 優 樹	中 京 学 院 大 学	3	6	高 志 旭	愛 知 工 業 大 学	2
	鈴 木 陵		1		高 木 瞳		2
7	今 福 治 貴	愛 知 工 業 大 学	4	7	雨 郡 理 紗	中 京 大 学	3
	中 山 慎 也		4		堀 千 紗 都		1
8	岩 見 剛 司	朝 日 大 学	1	8	福 留 真 代	愛 知 工 業 大 学	4
	荒 木 智 博		1		澤 畑 奈 津 美		3

平成22年度東海学生卓球選手権大会

※選手名は写真手前左から



男子ダブルス

- 優勝 森北 耕 平 (愛知工業大学)
- 準優勝 和青 田木 主大 輔 (愛知工業大学)
- 第3位 中稲 島吉 裕一 騎樹 (愛知工業大学)
- 第3位 柳片 井桐 陽 介 (愛知工業大学)



女子ダブルス

- 優勝 植原 山 実 穂子 (愛知工業大学)
- 準優勝 森三 永浦 愛佳 里子 (愛知工業大学)
- 第3位 大中 野 薫 茜子 (朝日大学)
- 第3位 木尉 村 友 美 (中京学院大学)



男子シングルス

- 第3位 和田 圭 輔 (愛知工業大学)
- 優勝 森本 耕 平 (愛知工業大学)
- 準優勝 李 萌 (朝日大学)
- 第3位 北村 祐 馬 (愛知工業大学)



女子シングルス

- 第3位 森永 愛 里 (愛知工業大学)
- 優勝 張 鴻 悦 (朝日大学)
- 準優勝 中村 薫 子 (朝日大学)
- 第3位 原 陽 子 (愛知工業大学)