

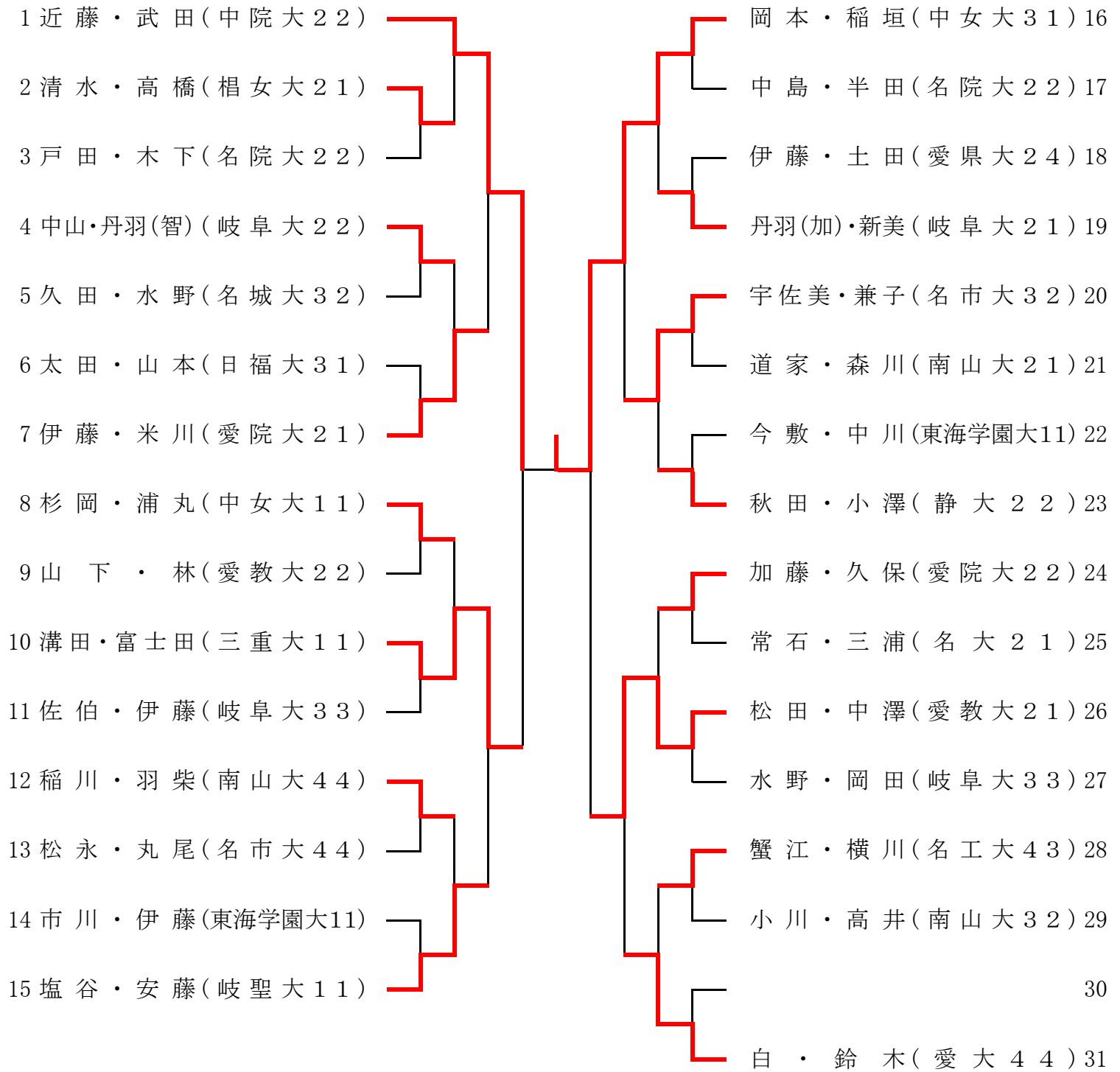
男子1、2部ダブルス

1 高村・斉藤(中院大33)		中野・山本(中院大22) 36
2 木津・近藤(名大12)		勝野・大日向(岐阜大11) 37
3 稲石・堀(岐阜大11)		松田・不破(名大44) 38
4 安藤・片桐(南山大41)		矢野・橋本(中院大21) 39
5 大海・坂口(名大33)		山本・岩崎(名大32) 40
6 丹羽・中島(岐聖大22)		中村・上杉(岐聖大22) 41
7 鈴木(仁)・宇津(名大44)		荒川・渡辺(愛大11) 42
8 神・天野(中院大22)		栗木・青木(南山大32) 43
9 山田・永田(愛院大33)		羽田野・池上(愛院大22) 44
10 小川・佐原(岐阜大12)		小野里・土海(中院大11) 45
11 松川・真木(中院大11)		栗元・春日(南山大43) 46
12 中北・長谷川(名院大11)		杉田・山田(名大33) 47
13 鈴木(俊喬)・平野(名大12)		浦野・大野(岐阜大21) 48
14 佐古・立松(愛大31)		横田・田中(日福大11) 49
15 本庄・中野(名大31)		宮嶋・神谷(名院大22) 50
16 野村・水谷(愛院大22)		中井・長谷川(名大11) 51
17 千賀・高野(南山大43)		羽柴・大口(岐阜大44) 52
18 江口・小林(愛院大32)		伊藤・鈴木(中院大33) 53
19		藤井・鈴木(岐聖大11) 54
20 田邊・石川(南山大12)		海津・川杉(愛院大32) 55
21 三輪・森田(名大22)		杉山・松浦(名大33) 56
22 水野・山口(愛院大42)		武田・楠(名大44) 57
23 池ヶ谷・岡田(直)(中院大21)		鵜野・古澤(岐阜大22) 58
24 松本・則竹(名大22)		村井・山下(愛院大42) 59
25 中山・松下(岐阜大41)		太田・田中(仁)(岐聖大23) 60
26 鈴木・宇佐美(南山大31)		溝口・柴田(愛院大11) 61
27 鵜飼・美野(名大31)		鈴木(俊介)・山内(名大44) 62
28 岡田(佑)・沢柳(中院大22)		山崎・白井(中院大21) 63
29 宮下・小林(南山大11)		大森・鈴木(陽)(名大33) 64
30 渡邊・笠城(日福大11)		阿部・虎山(南山大23) 65
31 石原・田中(名大11)		横井・三宅(岐阜大44) 66
32 山本・月山(名院大11)		岡部・水谷(南山大11) 67
33 花井・加藤(岐阜大11)		瀧・辻(愛院大11) 68
34		齊藤・村上(名院大42) 69
35 大野・田中(信)(岐聖大23)		

男子3、4部ダブルス

1 森嶋・鈴木(愛教大32)		柴田・那須(静岡大31) 29
2 小林・桑名(岐葉大21)		砂川・長谷川(三重大11) 30
3 山中・加藤(名城大32)		山田・藤田(名城大11) 31
4 高島・岡本(圭)(静岡大21)		加古・花井(名市大22) 32
5 井上・安藤(名工大44)		金子・原(岐葉大32) 33
6 山岸・黒田(大同工大22)		吉野・大久保(名工大21) 34
7 藤田・松岡(三重大32)		大森・加藤(大)(愛教大22) 35
8 間瀬・大橋(名市大32)		加藤・佐藤(名工大22) 36
9		福澤・池田(大同工大11) 37
10 元永・磯村(名城大22)		野田・藤田(愛教大21) 38
11 神田・田中(雄)(三重大11)		堀口・富永(東海学園大32) 39
12 松本・原野(東海学園大11)		佐藤・岡本(和)(静岡大11) 40
13 長谷川・瀬倉(静岡大11)		古市・杉原(三重大22) 41
14 横井・大元(愛県大31)		安藤・伊藤(名城大23) 42
15 鈴木・山口(名工大22)		千田・武富(三重大22) 43
16 坂口・三輪(名城大11)		浅野・下川渡(愛県大24) 44
17 中山・森本(三重大32)		加藤(遊)・栗谷本(愛教大22) 45
18 奥平・澤田(愛教大31)		柴垣・森(静岡大22) 46
19 勝又・小林(静岡大11)		吉野・杉浦(名市大11) 47
20 原(進)・原(隆)(名城大33)		服部・林(大)(三重大11) 48
21 地引・松本(岐葉大21)		村西・牧田(名城大34) 49
22 伊藤・中山(東海学園大31)		河合・丸山(名工大44) 50
23 白川・山下(名城大11)		皆川・幸(静岡大22) 51
24 清水・濱田(名工大31)		川合・早川(三重大11) 52
25 稲垣・野崎(静岡大22)		久保田・岩佐(中部大33) 53
26 田中(友)・林(茂)(三重大22)		比嘉・浅井(愛知淑徳大11) 54
27 野中・山本(名市大21)		伊藤・安藤(愛教大21) 55
28 真弓・稲垣(大同工大44)		馬路・都築(大同工大32) 56

女子ダブルス



男子1、2部シングルス(1)

1	村井(愛院大4)		千賀(南山大4)	38
2	田中(名大1)		田中(愛大2)	39
3	大津(岐阜大1)		海津(愛院大3)	40
4	三室(日福大1)		中野(名大1)	41
5	三輪(名大2)		中山(岐阜大4)	42
6	永田(愛院大3)		土海(中院大1)	43
7	岡田(佑)(中院大2)		鈴木(俊介)(名大4)	44
8	山内(名大4)		田邊(南山大1)	45
9	村上(名院大2)		田中(仁)(岐聖大3)	46
10	山崎(中院大2)		橋本(中院大1)	47
11			不破(名大4)	48
12	佐古(愛大3)		杉田(名大3)	49
13	横井(岐阜大4)		柴田(愛院大1)	50
14	本庄(名大3)		真木(中院大1)	51
15	長谷川(名院大1)		水谷(愛院大2)	52
16	山本(名大3)		羽田野(愛院大2)	53
17	小林(南山大1)		片桐(南山大1)	54
18			横田(日福大1)	55
19	太田(岐聖大2)		齊藤(名院大4)	56
20	小川(岐阜大1)		堀山(岐阜大1)	57
21	栗元(南山大4)		虎山(南山大3)	58
22	中島(岐聖大2)		鈴木木(岐聖大1)	59
23	神谷(名院大2)		大森(名大3)	60
24	大海(名大3)		池ヶ谷(中院大2)	61
25	白井(中院大1)		野村(愛院大2)	62
26	岩崎(名大2)		中井(名大1)	63
27	辻(愛院大1)		大井(岐阜大4)	64
28	鈴木(南山大3)		溝口(愛院大1)	65
29	杉山(名大3)		長谷川(名大1)	66
30	古澤(岐阜大2)		岡田(直)(中院大1)	67
31	中村(岐聖大2)		鵜飼(名大3)	68
32	立松(愛大1)		月山(名院大1)	69
33	福田(日福大1)		林(愛大2)	70
34	松本(名大2)		阿部(南山大2)	71
35	松田(名大4)		大日向(岐阜大1)	72
36	岡部(南山大1)		天野(中院大2)	73
37	小野里(中院大1)			

男子1、2部シングルス(2)

74	齊藤	(中院大3)		中野	(中院大2)	110
75	山口	(愛院大2)		花井	(岐阜大1)	111
76	笠城	(日福大1)		春日	(南山大3)	112
77	浦野	(岐阜大2)		上杉	(岐聖大2)	113
78	鈴木(俊喬)	(名大1)		美野	(名大1)	114
79	田中(信)	(岐聖大3)		山下	(愛院大2)	115
80	木津	(名大1)		平野	(名大2)	116
81	近藤	(名大2)		加藤	(岐阜大1)	117
82	高野	(南山大3)		宮嶋	(名院大2)	118
83	松浦	(名大3)		鈴木	(中院大3)	119
84	瀧	(愛院大1)		石原	(名大1)	120
85	稲石	(岐阜大1)		渡邊	(日福大1)	121
86	栗木	(南山大3)		山本	(名院大1)	122
87	神	(中院大2)		伊藤	(中院大3)	123
88	石川	(南山大2)		則竹	(名大2)	124
89	勝野	(岐阜大1)		鶴野	(岐阜大2)	125
90				水谷	(南山大1)	126
91	荒川	(愛大1)		江口	(愛院大3)	127
92	山本	(中院大2)		高村	(中院大3)	128
93	渡辺	(愛大1)				129
94	宇津	(名大4)		宮下	(南山大1)	130
95	三宅	(岐阜大4)		鈴木(陽)	(名大3)	131
96	青木	(南山大2)		加賀	(日福大2)	132
97	矢野	(中院大2)		山田	(愛院大3)	133
98	大野	(岐阜大1)		森田	(名大2)	134
99	武田	(名大4)		藤井	(岐聖大1)	135
100	田中	(日福大1)		羽柴	(岐阜大4)	136
101	小林	(愛院大2)		丹羽	(岐聖大2)	137
102	安藤	(南山大4)		坂口	(名大3)	138
103	楠	(名大4)		水野	(愛院大4)	139
104	宇佐美	(南山大1)		松川	(中院大1)	140
105	松下	(岐阜大1)		佐原	(岐阜大2)	141
106	山田	(名大3)		川杉	(愛院大2)	142
107	沢柳	(中院大2)		越後	(愛大1)	143
108	池上	(愛院大2)		中北	(名院大1)	144
109	大野	(岐聖大2)		鈴木(仁)	(名大4)	145

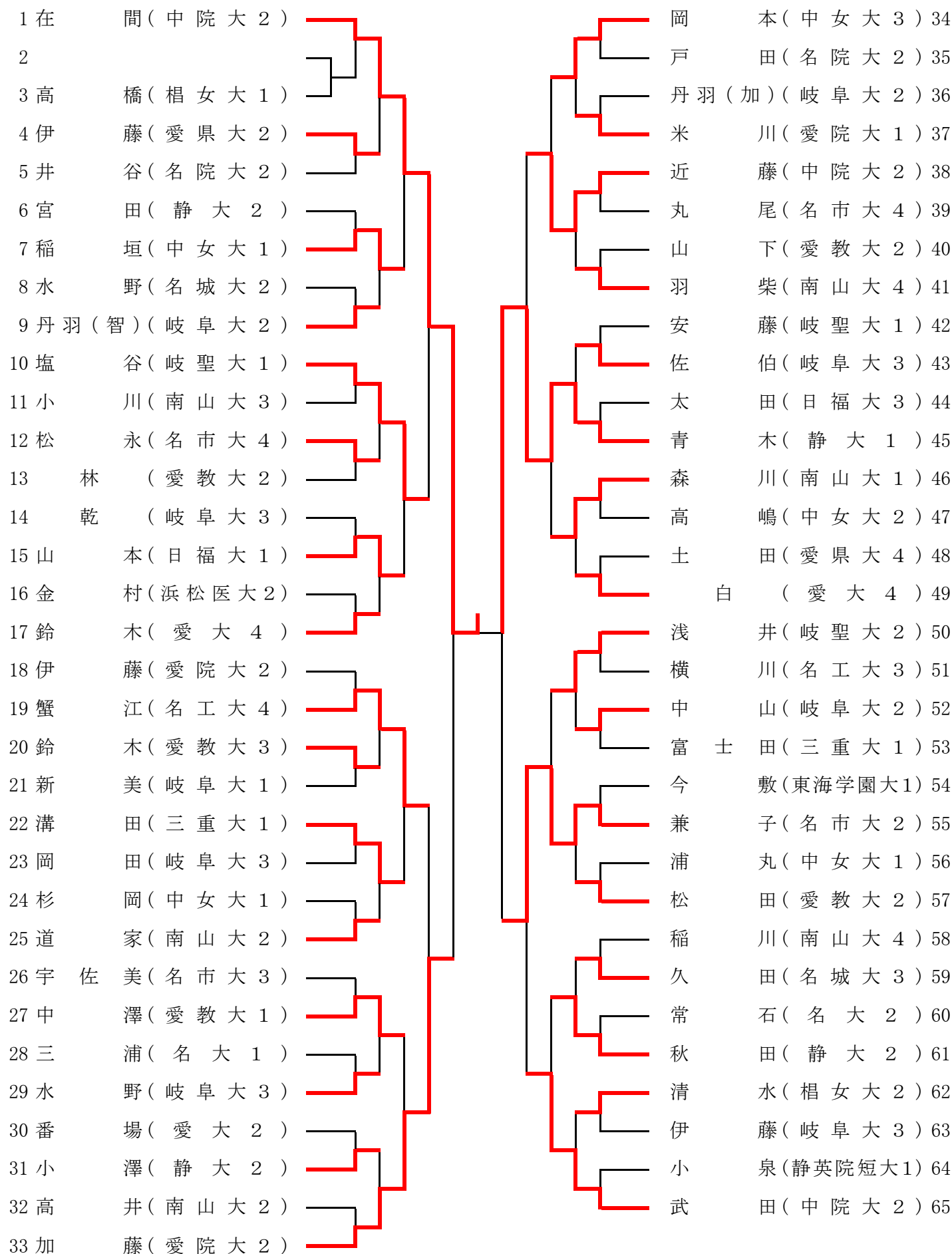
男子3、4部シングルス(1)

1	鈴木(愛教大2)		千田(三重大2)	33
2			幸(静岡大2)	34
3	山下(名城大1)		金子(岐葉大3)	35
4	野崎(静岡大2)		比嘉(愛知淑徳大1)	36
5	田中(雄)(三重大1)		藤田(名城大1)	37
6	分部(四日市大2)		安藤(名工大4)	38
7	太田(中部大1)		垣内(名市大3)	39
8	間瀬(名市大3)		大森(愛教大2)	40
9	黒田(大同工大2)		堀口(東海学園大3)	41
10	長谷川(静岡大1)		池田(大同工大1)	42
11	小林(岐葉大2)		砂川(三重大1)	43
12	神田(三重大1)		高島(静岡大2)	44
13	元永(名城大2)		岩佐(中部大3)	45
14	藤田(愛教大1)		加藤(大)(愛教大2)	46
15	大久保(名工大1)		下川渡(愛県大4)	47
16	伊藤(東海学園大3)		伊藤(名城大3)	48
17	馬路(大同工大3)		那須(静岡大1)	49
18	松本(東海学園大1)		白川(名城大1)	50
19	山田(名城大1)		原(岐葉大2)	51
20	清水(名工大3)		加古(名市大2)	52
21	山本(名市大1)		加藤(名城大2)	53
22	小林(静岡大1)		杉原(三重大2)	54
23	古市(三重大2)		井上(名工大4)	55
24	大元(愛県大1)		加藤(四日市大4)	56
25	柴垣(静岡大2)		川合(三重大1)	57
26	百田(中部大3)		吉野(名工大2)	58
27	野中(名市大2)		磯村(名城大2)	59
28	早川(三重大1)		岡本(圭)(静岡大1)	60
29	松岡(三重大2)		中山(三重大3)	61
30	原(隆)(名城大3)		伊藤(愛教大2)	62
31	栗谷本(愛教大2)			63
32	鈴木(名工大2)		稲垣(大同工大4)	64

男子3、4部シングルス(2)

65	安藤	(名城大2)		都築	(大同工大2)	97
66				濱田	(名工大1)	98
67	加藤	(遊)(愛教大2)		浅井	(愛知淑徳大1)	99
68	花井	(名市大2)		牧田	(名城大4)	100
69	勝又	(静岡大1)		森	(静岡大2)	101
70	長谷川	(三重大1)		澤田	(愛教大1)	102
71	倉谷	(四日市大1)		山崎	(中部大1)	103
72	久保田	(中部大3)		藤田	(三重大3)	104
73	真弓	(大同工大4)		大橋	(名市大2)	105
74	松本	(岐葉大1)		伊藤	(大同工大1)	106
75	皆川	(静岡大2)		中山	(東海学園大1)	107
76	村西	(名城大3)		森本	(三重大2)	108
77	奥平	(愛教大3)		田中	(友)(三重大2)	109
78	佐藤	(名工大2)		瀬倉	(静岡大1)	110
79	原野	(東海学園大1)		坂口	(名城大1)	111
80	武富	(三重大2)		河井	(名工大4)	112
81	森嶋	(愛教大3)		椎野	(中部大3)	113
82	桑名	(岐葉大1)		望月	(愛教大1)	114
83	木村	(名城大2)		山中	(四日市大2)	115
84	丸山	(名工大4)		山中	(名城大3)	116
85	富永	(東海学園大2)		吉林	(野)(名市大1)	117
86	永田	(名城大2)		林(茂)	(三重大2)	118
87	佐藤	(静岡大1)		安藤	(愛教大1)	119
88	東	(三重大1)		山口	(名工大2)	120
89	加藤	(名工大2)		地引	(岐葉大2)	121
90	野田	(愛教大2)		林(大)	(三重大1)	122
91	岡本	(和)(静岡大1)		三輪	(名城大1)	123
92	山岸	(大同工大2)		稲垣	(静岡大2)	124
93	原(進)	(名城大3)		福澤	(大同工大1)	125
94	服部	(三重大1)		浅野	(愛県大2)	126
95	杉浦	(名市大1)				127
96	横井	(愛県大3)		柴田	(静岡大3)	128

女子シングルス



平成17年度 東海学生卓球各部別大会

日時 平成17年10月22日
 会場 名古屋市天白スポーツセンター
 主催 東海学生卓球連盟

男子1・2部ダブルス準決勝

千賀 高野 (南山大)	3	$\left. \begin{array}{l} 12 - 10 \\ 11 - 6 \\ 11 - 4 \\ - \\ - \end{array} \right\} 0$	江口 小林 (愛院大)
中野 山本 (中京学院大)	3	$\left. \begin{array}{l} 11 - 7 \\ 11 - 9 \\ 11 - 5 \\ - \\ - \end{array} \right\} 0$	山崎 白井 (中京学院大)

女子ダブルス準決勝

近藤 武田 (中京学院大)	3	$\left. \begin{array}{l} 11 - 9 \\ 11 - 13 \\ 5 - 11 \\ 11 - 8 \\ 11 - 7 \end{array} \right\} 2$	溝田 富士田 (三重大)
岡本 稲垣 (中京女子大)	3	$\left. \begin{array}{l} 12 - 10 \\ 11 - 3 \\ 11 - 5 \\ - \\ - \end{array} \right\} 0$	松田 中澤 (愛教大)

男子1・2部ダブルス決勝

千賀 高野 (南山大)	0	$\left. \begin{array}{l} 10 - 12 \\ 10 - 12 \\ 10 - 12 \\ - \\ - \end{array} \right\} 3$	中野 山本 (中京学院大)
-------------------	---	--	---------------------

女子ダブルス決勝

近藤 武田 (中京学院大)	1	$\left. \begin{array}{l} 4 - 11 \\ 11 - 4 \\ 10 - 12 \\ 6 - 11 \\ - \end{array} \right\} 3$	岡本 稲垣 (中京女子大)
---------------------	---	---	---------------------

男子1・2部シングルス準決勝

山崎 (中京学院大)	2	$\left. \begin{array}{l} 11 - 7 \\ 10 - 12 \\ 7 - 11 \\ 11 - 7 \\ 10 - 12 \\ 9 - 11 \end{array} \right\} 3$	橋本 (中京学院大)
大野 (岐聖大)	1	$\left. \begin{array}{l} 11 - 7 \\ 11 - 7 \\ 7 - 11 \\ 6 - 11 \\ - \end{array} \right\} 3$	中野 (中京学院大)

女子シングルス準決勝

在間 (中京学院大)	3	$\left. \begin{array}{l} 11 - 9 \\ 14 - 16 \\ 11 - 4 \\ 11 - 5 \\ - \end{array} \right\} 1$	加藤 (愛院大)
青木 (静岡大)	3	$\left. \begin{array}{l} 11 - 8 \\ 11 - 9 \\ 11 - 9 \\ - \\ - \end{array} \right\} 0$	兼子 (名市大)

男子1・2部シングルス決勝

橋本 (中京学院大)	1	$\left. \begin{array}{l} 7 - 11 \\ 11 - 9 \\ 5 - 11 \\ 7 - 11 \\ - \end{array} \right\} 3$	中野 (中京学院大)
---------------	---	--	---------------

女子シングルス決勝

在間 (中京学院大)	3	$\left. \begin{array}{l} 11 - 8 \\ 11 - 8 \\ 7 - 11 \\ 11 - 6 \\ - \end{array} \right\} 1$	青木 (静岡大)
---------------	---	--	-------------

男子1・2部ダブルス

優勝	中野了輔 山本大祐	(中京学院大学)
準優勝	千賀 篤 高野将臣	(南山大学)
三位	江口一樹 小林 修	(愛知学院大学)
"	山崎貴司 白井 亮	(中京学院大学)

女子ダブルス

優勝	岡本京子 稲垣早菜恵	(中京女子大学)
準優勝	武田裕美子 近藤 舞	(中京学院大学)
三位	溝田富美 富士田泰希	(三重大)
"	松田佳世子 中澤由佳	(愛知教育大学)

男子1・2部シングルス

優勝	中野了輔	(中京学院大学)
準優勝	橋本一輝	(中京学院大学)
三位	山崎貴司	(中京学院大学)
"	大野利幸	(岐阜聖徳学園大学)

女子シングルス

優勝	在間麻佐栄	(中京学院大学)
準優勝	青木 望	(静岡大学)
三位	加藤亜希子	(愛知学院大学)
"	兼子仁美	(名古屋市立大学)

平成17年度 東海学生卓球各部別大会

日時 平成17年10月22日

会場 名古屋市天白スポーツセンター

主催 東海学生卓球連盟

男子3・4部ダブルス準決勝

森嶋 鈴木 (愛教大)	3	{	$\begin{matrix} 11 & - & 2 \\ 11 & - & 4 \\ 11 & - & 9 \\ - \\ - \end{matrix}$	}	0	鈴木 山口 (名工大)
-------------------	---	---	--	---	---	-------------------

柴田 那須 (静岡大)	3	{	$\begin{matrix} 11 & - & 3 \\ 5 & - & 11 \\ 11 & - & 7 \\ 11 & - & 4 \\ - \end{matrix}$	}	1	千田 武富 (三重大)
-------------------	---	---	---	---	---	-------------------

男子3・4部シングルス準決勝

鈴木 (愛教大)	3	{	$\begin{matrix} 11 & - & 7 \\ 12 & - & 10 \\ 3 & - & 11 \\ 7 & - & 11 \\ 11 & - & 8 \end{matrix}$	}	2	千田 (三重大)
-------------	---	---	---	---	---	-------------

横井 (愛県大)	3	{	$\begin{matrix} 13 & - & 15 \\ 11 & - & 6 \\ 4 & - & 11 \\ 12 & - & 10 \\ 11 & - & 8 \end{matrix}$	}	2	柴田 (静岡大)
-------------	---	---	--	---	---	-------------

男子3・4部ダブルス決勝

森嶋 鈴木 (愛教大)	2	{	$\begin{matrix} 12 & - & 10 \\ 12 & - & 10 \\ 11 & - & 13 \\ 7 & - & 11 \\ 7 & - & 11 \end{matrix}$	}	3	柴田 那須 (静岡大)
-------------------	---	---	---	---	---	-------------------

男子3・4部シングルス決勝

鈴木 (愛教大)	3	{	$\begin{matrix} 12 & - & 10 \\ 11 & - & 7 \\ 6 & - & 11 \\ 11 & - & 5 \\ - \end{matrix}$	}	1	横井 (愛県大)
-------------	---	---	--	---	---	-------------

男子3・4部ダブルス

優勝	柴田隆啓 那須吏貴 (静岡大学)
準優勝	森嶋悠人 鈴木皇来 (愛知教育大学)
三位	鈴木亮平 山口知也 (名古屋工業大学)
"	千田 唯 武富浩之 (三重大学)

男子3・4部シングルス

優勝	鈴木皇来 (愛知教育大学)
準優勝	横井 稔 (愛知県立大学)
三位	千田 唯 (三重大学)
"	柴田隆啓 (静岡大学)