

第26回後藤杯争奪東海学生卓球チャンピオン大会
 会期 2020年12月26日(土)・27日(日)
 会場 犬山市体育館(エナジーサポートアリーナ)
 主催 東海学生卓球連盟
 後援 犬山卓球協会
 協賛 株式会社ミニミニ・株式会社ミニテック

男子予選リーグ組み合わせ NO. 1

1ブロック		1	2	3	4	得点	順位
1	朝日大学 A						
2	名古屋商科大学 B						
3	岐阜大学 C						
4	岐阜聖徳学園大学 A						

2ブロック		1	2	3	得点	順位
1	朝日大学 B					
2	大同大学 A					
3	岐阜聖徳学園大学 C					

3ブロック		1	2	3	得点	順位
1	朝日大学 C					
2	愛知学院大学 C					
3	名古屋大学 E					

4ブロック		1	2	3	得点	順位
1	朝日大学 D					
2	名古屋大学 B					
3	名古屋市立大学					

5ブロック		1	2	3	得点	順位
1	中京大学 A					
2	南山大学 B					
3	愛知淑徳大学					

6ブロック		1	2	3	得点	順位
1	中京学院大学 A					
2	愛知学院大学 D					
3	名古屋学院大学 C					

7ブロック		1	2	3	得点	順位
1	中京学院大学 B					
2	名古屋学院大学 A					
3	名城大学 B					

8ブロック		1	2	3	得点	順位
1	中京学院大学 C					
2	愛知教育大学 C					
3	南山大学 C					

9ブロック		1	2	3	得点	順位
1	朝日大学 E					
2	名古屋大学 D					
3	大同大学 B					

10ブロック		1	2	3	得点	順位
1	中京大学 B					
2	名古屋商科大学 A					
3	名古屋大学 G					

第26回後藤杯争奪東海学生卓球チャンピオン大会
 会期 2020年12月26日(土)・27日(日)
 会場 犬山市体育館(エナジーサポートアリーナ)
 主催 東海学生卓球連盟
 後援 犬山卓球協会
 協賛 株式会社ミニミニ・株式会社ミニテック

男子予選リーグ組み合わせ NO. 2

11ブロック		1	2	3	得点	順位
1	朝日大学 F					
2	愛知教育大学 D					
3	名古屋工業大学 C					

12ブロック		1	2	3	得点	順位
1	中京大学 C					
2	名古屋工業大学 B					
3	南山大学 D					

13ブロック		1	2	3	得点	順位
1	中京学院大学 D					
2	名古屋大学 A					
3	岐阜大学 A					

14ブロック		1	2	3	得点	順位
1	中京学院大学 E					
2	南山大学 A					
3	愛知教育大学 B					

15ブロック		1	2	3	得点	順位
1	中部大学 A					
2	名古屋学院大学 B					
3	名古屋大学 F					

16ブロック		1	2	3	得点	順位
1	中京学院大学 F					
2	三重大学 A					
3	愛知教育大学 E					

17ブロック		1	2	3	得点	順位
1	中部大学 B					
2	名古屋工業大学 A					
3	岐阜大学 D					

18ブロック		1	2	3	得点	順位
1	中京学院大学 G					
2	三重大学 B					
3	岐阜聖徳学園大学 B					

19ブロック		1	2	3	得点	順位
1	中部大学 C					
2	名古屋商科大学 C					
3	三重大学 C					

20ブロック		1	2	3	得点	順位
1	愛知大学 A					
2	愛知学院大学 E					
3	岐阜大学 B					

第26回後藤杯争奪東海学生卓球チャンピオン大会
 会期 2020年12月26日(土)・27日(日)
 会場 犬山市体育館(エナジーサポートアリーナ)
 主催 東海学生卓球連盟
 後援 犬山卓球協会
 協賛 株式会社ミニミニ・株式会社ミニテック

男子予選リーグ組み合わせ NO. 3

21ブロック		1	2	3	得点	順位
1	愛知学院大学 A					
2	名城大学 A					
3	名古屋工業大学 D					

22ブロック		1	2	3	得点	順位
1	愛知大学 B					
2	名古屋大学 C					
3	岐阜大学 E					

23ブロック		1	2	3	得点	順位
1	愛知学院大学 B					
2	三重大学 D					
3	愛知教育大学 A					

第26回後藤杯争奪東海学生卓球チャンピオン大会
 会期 2020年12月26日(土)・27日(日)
 会場 犬山市体育館(エナジーサポートアリーナ)
 主催 東海学生卓球連盟
 後援 犬山卓球協会
 協賛 株式会社ミニミニ・株式会社ミニテック

女子予選リーグ組み合わせ

1ブロック		1	2	3	4	得点	順位
1	朝日大学 A						
2	中部大学 B						
3	愛知学院大学 B						
4	岐阜聖徳学園大学						

2ブロック		1	2	3	4	得点	順位
1	中京大学 A						
2	愛知学院大学 A						
3	名古屋工業大学 B						
4	南山大学						

3ブロック		1	2	3	得点	順位
1	朝日大学 B					
2	中京学院大学 C					
3	岐阜大学					

4ブロック		1	2	3	得点	順位
1	中京大学 B					
2	中部大学 A					
3	名古屋大学					

5ブロック		1	2	3	得点	順位
1	中京学院大学 A					
2	愛知淑徳大学 A					
3	名古屋工業大学 A					

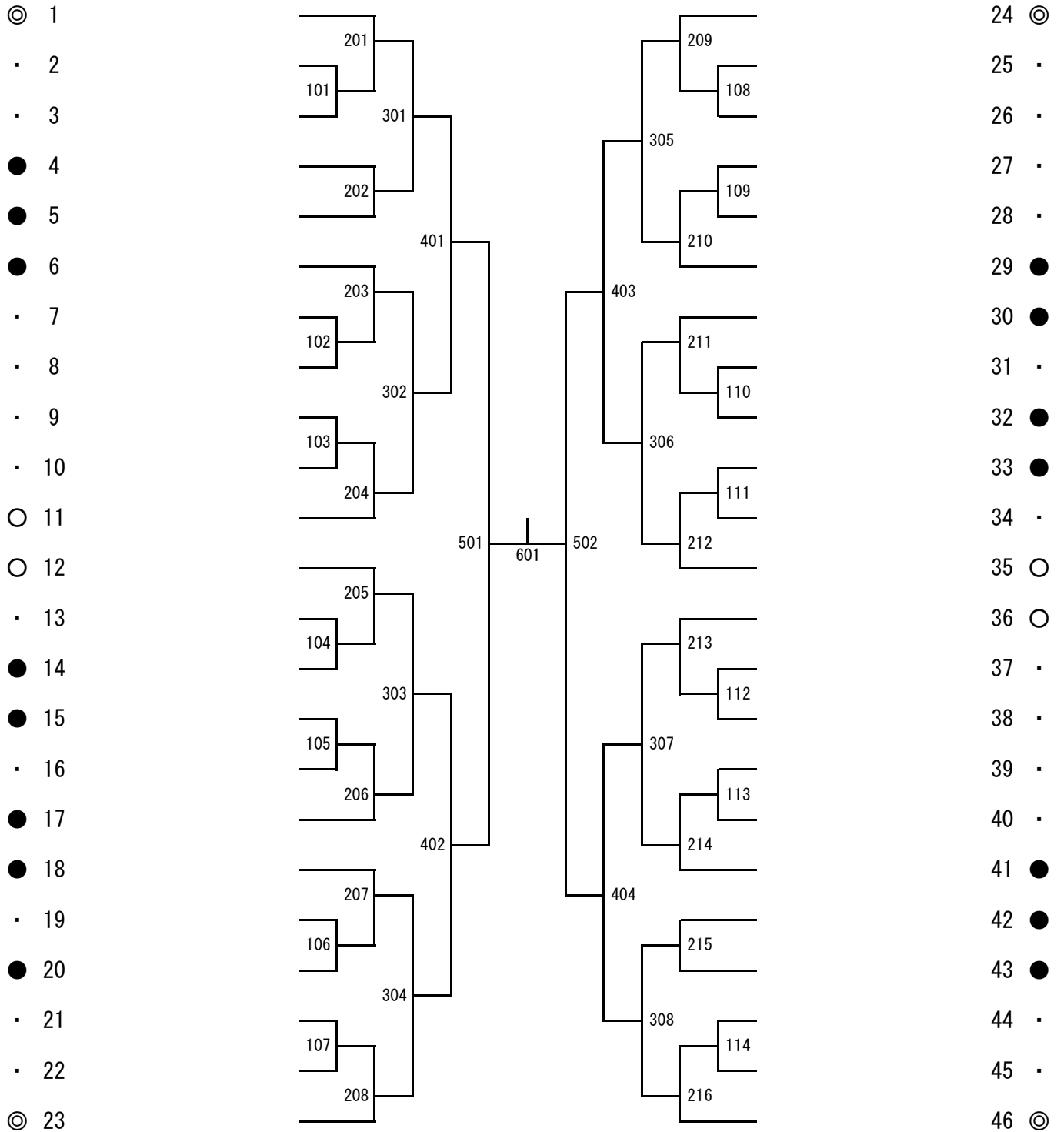
6ブロック		1	2	3	得点	順位
1	朝日大学 C					
2	愛知大学 A					
3	愛知教育大学 A					

7ブロック		1	2	3	得点	順位
1	中京大学 C					
2	中京学院大学 D					
3	愛知教育大学 B					

8ブロック		1	2	3	得点	順位
1	中京学院大学 B					
2	愛知大学 B					
3	愛知淑徳大学 B					

第26回後藤杯争奪東海学生卓球チャンピオン大会
 会期 2020年12月26日(土)・27日(日)
 会場 犬山市体育館(エナジーサポートアリーナ)
 主催 東海学生卓球連盟
 後援 犬山卓球協会
 協賛 株式会社ミニミニ・株式会社ミニテック

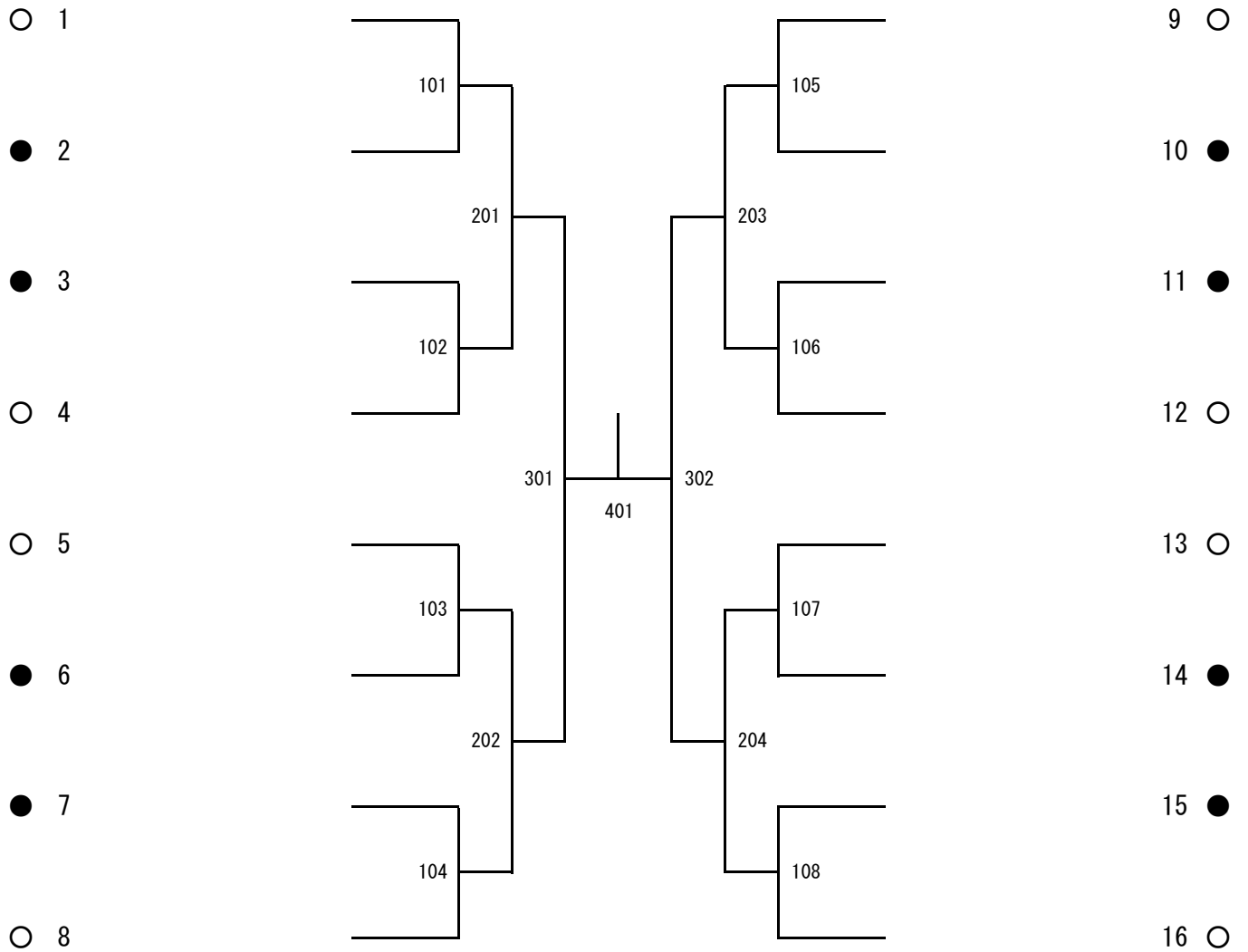
男子決勝トーナメント



◎ 1～ 4ブロック1位
 ○ 5～ 8ブロック1位
 ● 9～23ブロック1位
 · 1～23ブロック2位

第26回後藤杯争奪東海学生卓球チャンピオン大会
 会期 2020年12月26日(土)・27日(日)
 会場 犬山市体育館(エナジーサポートアリーナ)
 主催 東海学生卓球連盟
 後援 犬山卓球協会
 協賛 株式会社ミニミニ・株式会社ミニテック

女子決勝トーナメント



○ 1～ 8ブロック1位

● 1～ 8ブロック2位